

MAH SERIES

- MAシリーズをそのまま組み合わせた高効率・高減速比のウォーム減速機です。

二段ウォーム (ウォーム/ウォーム) (減速比100~3600)

呼び形式	A-82
定格伝達能力表	A-83
MAHシリーズ型番組み合わせ	A-85
軸配置と回転方向	A-86
外形寸法図	A-87
モータ付定格伝達能力表	A-88
モータ付外形寸法図	A-89

MAシリーズのインデックスは、A-9をご覧ください。

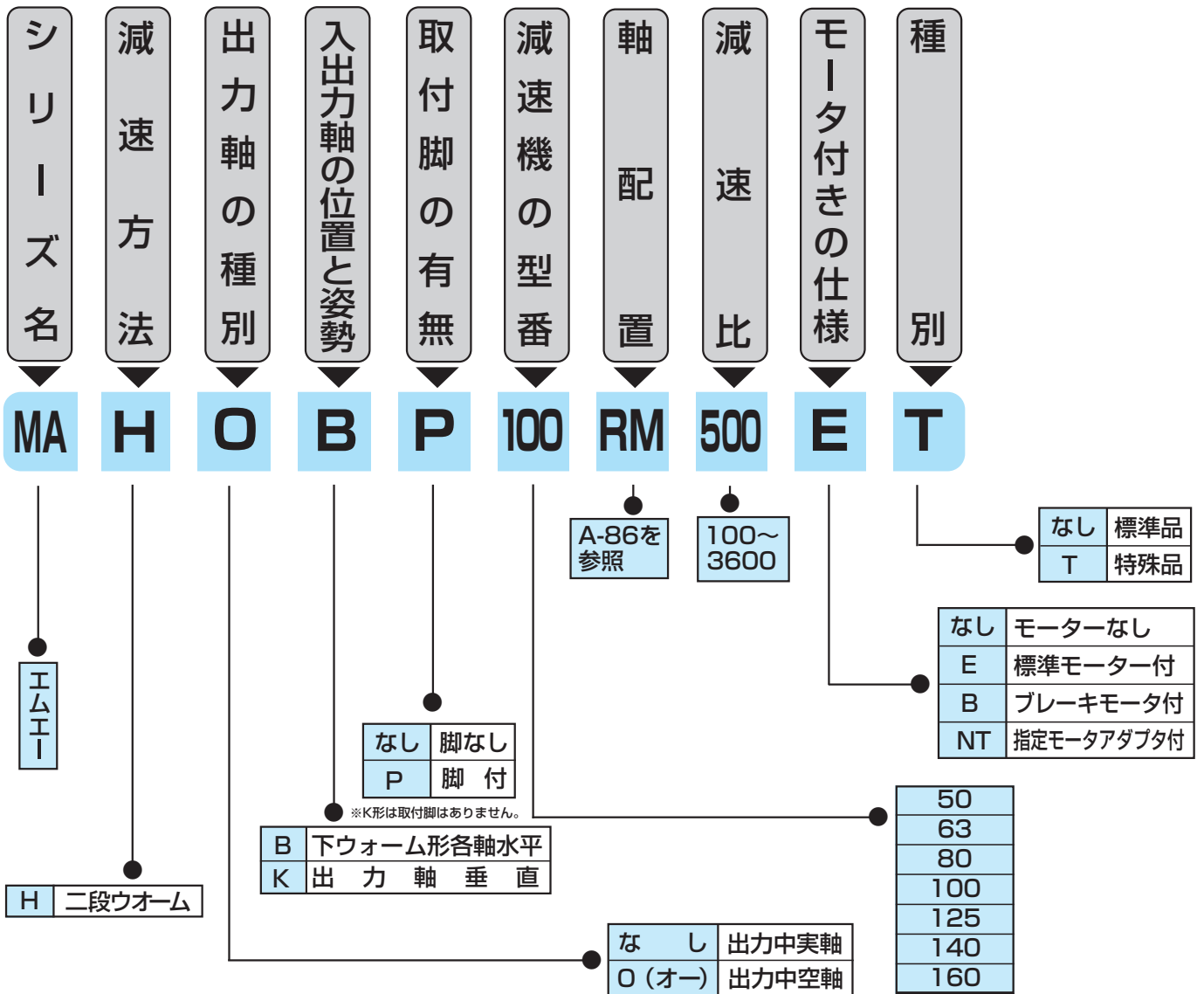
MAFシリーズのインデックスは、A-53をご覧ください。

MAH主要部品材料

部品名	材質	備考
ウォーム軸	Cr-Mo鋼	
ウォームホイール	耐磨耗性特殊合金	※型番50・63の1次側ケースはアルミダイカスト
本体ケース	ねずみ鋳鉄	
出力軸	機械構造用炭素鋼	※型番50・63の1次側ケースはアルミダイカスト
カバー類	ねずみ鋳鉄	
取付足	ねずみ鋳鉄	

※ねずみ鋳鉄等物類の鋳肌寸法には誤差が生じる恐れがあります。
精度が必要な場合、発注前に事前にご連絡ください。

呼び形式



主仕様

標準品

No	項目	仕様
1	型番 (サイズ)	50 63 80 100 125 140 160
2	減速比	100~3600
3	出力軸形状	中実軸 (MAH形) 中空軸 (MAHO形)
4	入力軸/出力軸の位置と姿勢	下ウォーム形 (MAHB)
		出力軸垂直形 (MAHK)
5	入力軸形状	中実軸
		モータ付・ブレーキモータ付
6	塗装	マンセル5.5PB5.5/9スカイブルー (フタル酸樹脂塗料)
7	軸端キー	JIS B 1301-1996 (平行キー)
8	ウォームねじ	右ねじれ

1次側・2次側組合せ モータ仕様

に関しては、A-85ページを参照して下さい。

定格伝達能力表 (10時間連続定格)

■下記以外の減速比の能力については
当社にお問い合わせ下さい。

マキエース

減速比	入力回転数 (rpm)	MAH50			MAH63			MAH80		
		入力(kW)	出力トルク (Nm)	総合効率 (%)	入力(kW)	出力トルク (Nm)	総合効率 (%)	入力(kW)	出力トルク (Nm)	総合効率 (%)
200	1800	0.30	190	59.9	0.55	355	60.5	0.92	681	70.0
	1500	0.26	199	59.0	0.49	370	59.3	0.81	705	68.3
	1200	0.22	206	57.6	0.42	389	57.9	0.70	742	66.7
	1000	0.20	213	57.2	0.37	401	57.3	0.61	769	65.7
	900	0.18	216	56.3	0.34	408	56.3	0.57	783	65.0
	750	0.16	222	55.1	0.30	420	55.0	0.49	804	63.8
	500	0.12	240	53.1	0.22	450	53.4	0.36	859	62.0
	250	0.07	279	50.2	0.13	516	50.3	0.22	980	58.2
100	0.03	294	47.3	0.06	530	47.1	0.10	980	54.0	
300	1800	0.28	242	54.2	0.52	450	54.3	0.71	742	65.6
	1500	0.24	250	53.6	0.45	464	53.5	0.63	769	64.3
	1200	0.21	258	52.5	0.38	480	52.3	0.53	793	62.9
	1000	0.18	272	51.6	0.34	495	51.4	0.46	822	62.0
	900	0.17	272	49.8	0.32	505	49.8	0.43	837	61.4
	750	0.15	283	48.6	0.28	518	49.0	0.37	859	60.2
	500	0.11	300	46.4	0.20	530	46.5	0.28	921	58.4
	250	0.06	300	43.5	0.11	530	43.3	0.16	980	53.9
100	0.03	300	40.1	0.05	530	39.8	0.07	980	50.1	
400	1800	0.19	216	52.9	0.36	408	53.0	0.58	783	63.4
	1500	0.17	222	52.3	0.32	420	52.3	0.51	804	62.2
	1200	0.14	232	51.3	0.27	436	51.2	0.43	837	61.2
	1000	0.13	240	50.0	0.23	450	50.7	0.37	859	60.0
	900	0.12	245	48.3	0.22	456	48.8	0.35	875	59.4
	750	0.11	254	47.2	0.20	474	47.5	0.30	903	58.5
	500	0.08	279	45.1	0.15	516	45.2	0.23	980	55.7
	250	0.05	295	42.4	0.08	530	42.2	0.12	980	51.8
100	0.02	300	38.8	0.04	530	38.9	0.05	980	48.7	
500	1800	0.14	188	50.8	0.27	373	51.3	0.50	811	61.3
	1500	0.12	190	50.3	0.24	381	50.6	0.44	837	60.4
	1200	0.10	192	49.2	0.20	385	49.6	0.37	866	59.3
	1000	0.08	194	47.8	0.17	289	48.7	0.32	891	58.1
	900	0.08	195	46.2	0.16	392	47.0	0.30	910	57.5
	750	0.07	198	45.1	0.14	396	45.8	0.26	947	56.2
	500	0.05	202	43.1	0.10	404	43.6	0.19	980	53.3
	250	0.03	217	40.5	0.06	435	40.7	0.10	980	49.6
100	0.01	248	36.9	0.03	498	37.5	0.04	980	46.7	
600	1800	0.15	232	48.6	0.28	436	48.5	0.46	837	57.6
	1500	0.13	240	46.6	0.25	450	47.3	0.40	859	56.2
	1200	0.12	250	45.2	0.21	465	45.5	0.34	891	55.1
	1000	0.10	257	43.5	0.19	488	43.8	0.30	921	54.0
	900	0.10	266	42.9	0.18	500	43.1	0.28	947	52.9
	750	0.09	279	41.9	0.16	516	41.9	0.25	980	51.2
	500	0.06	291	39.8	0.12	530	39.7	0.18	980	48.5
	250	0.04	298	35.8	0.07	530	35.6	0.10	980	44.6
100	0.02	317	30.4	0.03	530	30.5	0.04	980	40.9	
800	1800	0.17	254	35.1	0.24	456	44.6	0.37	875	55.1
	1500	0.16	263	31.8	0.22	474	41.9	0.33	903	54.1
	1200	0.14	275	31.4	0.20	500	39.9	0.28	947	52.6
	1000	0.12	280	30.8	0.17	516	39.2	0.25	980	50.7
	900	0.11	282	30.7	0.16	530	39.1	0.23	980	49.8
	750	0.10	286	29.5	0.14	530	37.6	0.20	980	48.4
	500	0.07	289	26.9	0.10	530	34.2	0.14	980	45.8
	250	0.04	297	25.5	0.05	530	32.5	0.08	980	42.2
100	0.02	300	21.6	0.02	530	28.2	0.03	980	38.6	
1000	1800	0.13	213	30.4	0.22	479	41.1	0.33	910	52.7
	1500	0.12	217	29.5	0.19	500	40.7	0.29	947	51.1
	1200	0.10	223	27.7	0.17	522	37.9	0.25	980	49.4
	1000	0.09	232	27.6	0.15	530	37.9	0.22	980	47.6
	900	0.08	236	27.1	0.13	530	37.2	0.20	980	46.9
	750	0.07	242	26.2	0.12	530	36.0	0.17	980	45.6
	500	0.06	252	23.3	0.09	530	32.0	0.12	980	43.0
	250	0.03	262	22.0	0.04	530	30.9	0.07	980	39.4
100	0.01	278	20.8	0.02	530	29.4	0.03	980	35.6	

MAH100			MAH125			MAH140			MAH160		
入力(kW)	出力トルク(Nm)	総合効率(%)	入力(kW)	出力トルク(Nm)	総合効率(%)	入力(kW)	出力トルク(Nm)	総合効率(%)	入力(kW)	出力トルク(Nm)	総合効率(%)
1.52	1170	72.5	2.43	1910	74.1	3.10	2450	74.5	4.47	3570	75.3
1.29	1170	71.0	2.06	1910	72.9	2.63	2450	73.3	3.80	3570	73.8
1.07	1170	69.0	1.69	1910	71.2	2.16	2450	71.4	3.11	3570	72.2
0.91	1170	67.6	1.44	1910	69.6	1.83	2450	70.0	2.64	3570	70.7
0.82	1170	67.1	1.31	1910	68.8	1.67	2450	69.2	2.41	3570	69.9
0.70	1170	66.1	1.11	1910	67.5	1.42	2450	67.7	2.05	3570	68.3
0.48	1170	63.7	0.77	1910	65.2	0.98	2450	65.2	1.43	3570	65.6
0.25	1170	60.2	0.40	1910	61.9	0.52	2450	61.8	0.75	3570	62.0
0.11	1170	55.5	0.18	1910	56.6	0.23	2450	56.6	0.33	3570	56.8
1.07	1170	68.5	1.70	1910	70.7	2.17	2450	70.9	3.14	3570	71.3
0.92	1170	66.7	1.45	1910	69.1	1.84	2450	69.5	2.67	3570	70.1
0.75	1170	65.0	1.19	1910	67.0	1.53	2450	67.2	2.18	3570	68.6
0.64	1170	63.8	1.02	1910	65.6	1.30	2450	65.8	1.87	3570	66.6
0.58	1170	63.3	0.92	1910	64.9	1.18	2450	65.0	1.71	3570	65.6
0.49	1170	62.4	0.78	1910	63.9	1.00	2450	63.9	1.46	3570	64.2
0.34	1170	60.0	0.54	1910	61.6	0.68	2450	63.0	1.00	3570	62.0
0.18	1170	55.9	0.29	1910	57.4	0.37	2450	57.7	0.53	3570	58.4
0.08	1170	51.3	0.13	1910	52.7	0.16	2450	52.5	0.24	3570	52.5
0.84	1170	65.9	1.32	1910	68.0	1.69	2450	68.3	2.43	3570	69.3
0.71	1170	64.4	1.13	1910	66.2	1.45	2450	66.4	2.06	3570	68.0
0.58	1170	63.0	0.93	1910	64.4	1.19	2450	64.4	1.71	3570	65.7
0.49	1170	62.1	0.79	1910	63.1	1.02	2450	63.1	1.46	3570	64.1
0.45	1170	61.6	0.72	1910	62.5	0.92	2450	62.5	1.33	3570	63.3
0.38	1170	60.5	0.61	1910	61.6	0.78	2450	61.6	1.13	3570	62.2
0.26	1170	58.1	0.42	1910	59.3	0.48	2450	67.4	0.78	3570	60.1
0.14	1170	53.6	0.23	1910	54.5	0.29	2450	54.6	0.42	3570	55.7
0.06	1170	49.8	0.10	1910	50.2	0.13	2450	50.0	0.18	3570	50.7
0.69	1170	63.8	1.09	1910	65.9	1.40	2450	66.1	2.01	3570	67.1
0.59	1170	62.6	0.94	1910	64.1	1.20	2450	64.2	1.71	3570	65.6
0.48	1170	61.3	0.77	1910	62.5	0.98	2450	62.5	1.41	3570	63.4
0.41	1170	60.4	0.65	1910	61.4	0.84	2450	61.4	1.21	3570	62.0
0.37	1170	59.8	0.59	1910	60.8	0.76	2450	60.7	1.10	3570	61.3
0.31	1170	58.7	0.50	1910	60.1	0.64	2450	60.0	0.93	3570	60.3
0.22	1170	55.8	0.35	1910	57.1	0.45	2450	57.5	0.64	3570	58.0
0.12	1170	51.8	0.19	1910	52.5	0.24	2450	52.5	0.35	3570	53.3
0.05	1170	48.1	0.08	1910	48.5	0.11	2450	48.3	0.15	3570	48.6
0.61	1170	60.4	0.96	1910	62.7	1.23	2450	62.8	1.77	3570	63.5
0.52	1170	58.6	0.82	1910	61.2	1.05	2450	61.2	1.51	3570	62.0
0.43	1170	56.9	0.68	1910	59.0	0.87	2450	59.0	1.24	3570	60.3
0.37	1170	55.7	0.58	1910	57.7	0.74	2450	57.6	1.07	3570	58.4
0.33	1170	55.2	0.53	1910	57.0	0.68	2450	56.9	0.97	3570	57.5
0.28	1170	53.8	0.45	1910	56.0	0.57	2450	56.0	0.83	3570	56.2
0.20	1170	50.2	0.32	1910	52.5	0.41	2450	52.8	0.58	3570	54.0
0.11	1170	46.0	0.17	1910	47.9	0.22	2450	47.9	0.32	3570	48.4
0.05	1170	41.8	0.08	1910	43.4	0.10	2450	43.2	0.14	3570	43.3
0.48	1170	57.6	0.75	1910	59.9	0.96	2450	59.9	1.38	3570	60.9
0.41	1170	56.1	0.65	1910	57.9	0.83	2450	57.8	1.17	3570	59.8
0.34	1170	54.7	0.54	1910	55.9	0.69	2450	55.8	0.98	3570	57.4
0.29	1170	53.3	0.46	1910	54.7	0.59	2450	54.6	0.84	3570	55.9
0.26	1170	52.5	0.42	1910	53.9	0.54	2450	53.9	0.76	3570	55.1
0.23	1170	50.6	0.36	1910	52.3	0.46	2450	52.7	0.65	3570	54.0
0.16	1170	47.8	0.26	1910	48.9	0.33	2450	49.0	0.46	3570	50.7
0.09	1170	43.8	0.14	1910	44.5	0.18	2450	44.4	0.26	3570	45.8
0.04	1170	39.7	0.06	1910	40.2	0.08	2450	40.6	0.11	3570	41.2
0.40	1170	55.2	0.63	1910	57.5	0.80	2450	57.4	1.15	3570	58.5
0.34	1170	53.8	0.54	1910	55.5	0.69	2450	55.5	0.98	3570	57.2
0.28	1170	51.9	0.45	1910	53.7	0.57	2450	53.6	0.82	3570	54.9
0.24	1170	50.6	0.38	1910	52.1	0.49	2450	52.3	0.70	3570	53.3
0.22	1170	49.6	0.35	1910	51.2	0.45	2450	51.4	0.64	3570	52.5
0.19	1170	48.0	0.30	1910	49.8	0.38	2450	50.0	0.55	3570	51.0
0.13	1170	45.5	0.22	1910	46.4	0.28	2450	46.4	0.39	3570	47.6
0.07	1170	41.6	0.12	1910	42.3	0.15	2450	42.2	0.22	3570	42.9
0.03	1170	37.1	0.05	1910	37.6	0.07	2450	37.9	0.10	3570	38.5

MAHシリーズ型番組合せ

1次側・2次側減速機 組合せ表

MAHシリーズは2種類のMAシリーズ減速機を組み合わせた減速機となります。

MAF型番	1次側減速機	2次側減速機
50	MAO40型	MA50型
63	MAO40型	MA63型
80	MAO50型	MA80型
100	MAO63型	MA100型
125	MAO80型	MA125型
140	MAO80型	MA140型
160	MAO100型	MA160型

※減速比の組み合わせにつきましては、当社へお問い合わせください。

モータ仕様

については、1次側減速機の型番を元にA-11～A-13ページを参照してください。

入力軸慣性モーメント、理論起動効率、バックラッシに関しては、1次側・2次側減速機の組み合わせにより算出することができます。下記参照ページをご確認ください。

入力軸慣性モーメント

については、A-19ページを参照してください。

理論起動効率

については、A-19ページを参照してください。

バックラッシ基準表

については、A-20ページを参照してください。

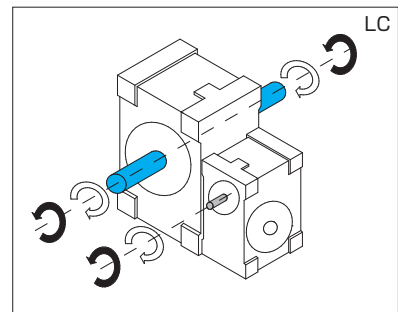
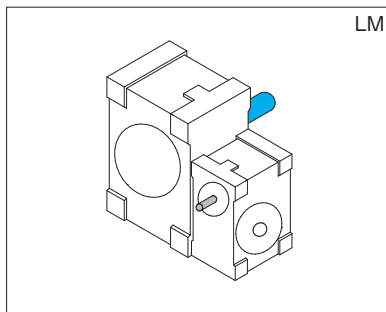
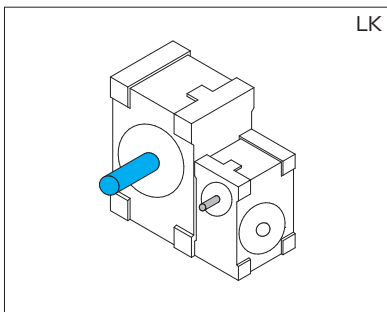
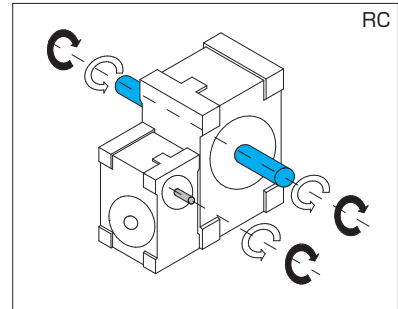
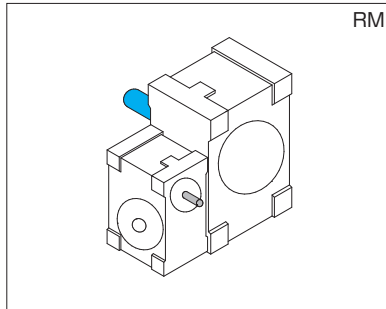
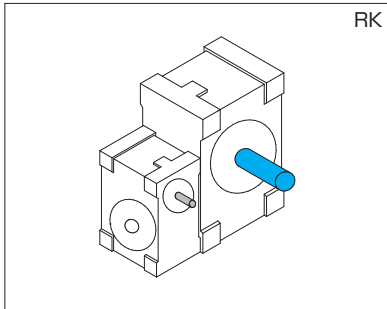
軸配置と回転方向

MAHseries

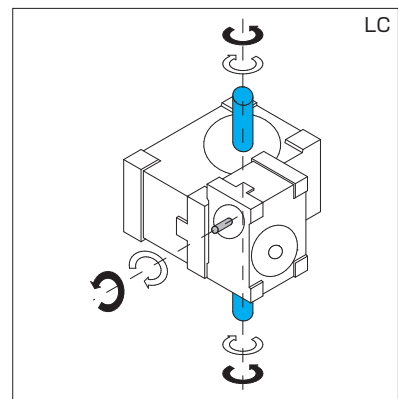
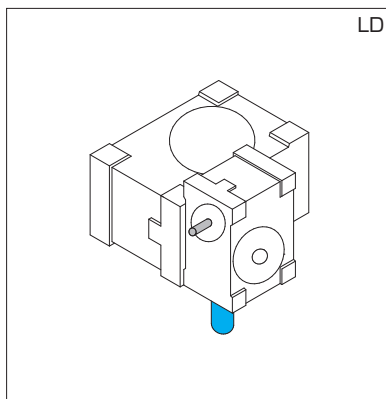
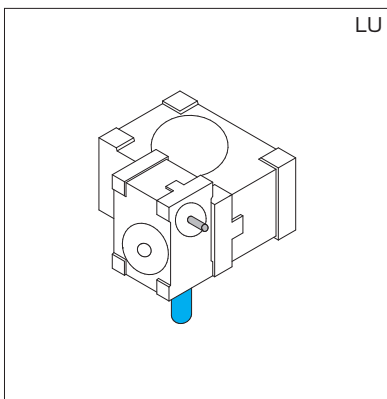
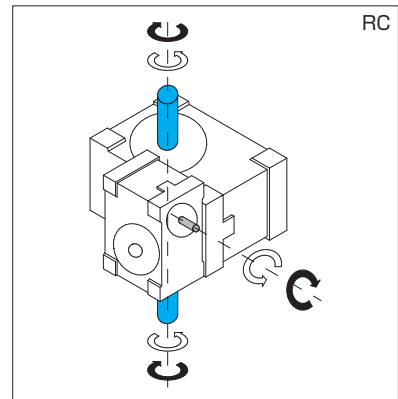
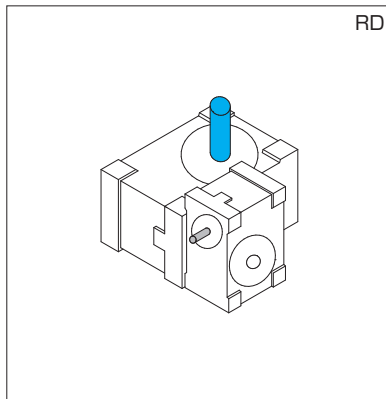
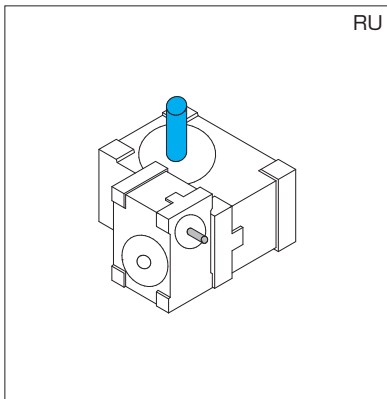
- 軸配置は入力軸を手前にして出力軸(青色軸)の出ている方向で決定して下さい。
- 軸配置の記号

記号	出力軸の方向	記号	出力軸の方向
R	右側	C	出力軸両軸
L	左側	K	入・出力軸同方向(二段)
U	上側	M	入・出力軸反対方向(二段)
D	下側		

MAHB



MAHK



MAHBP/MAHKP

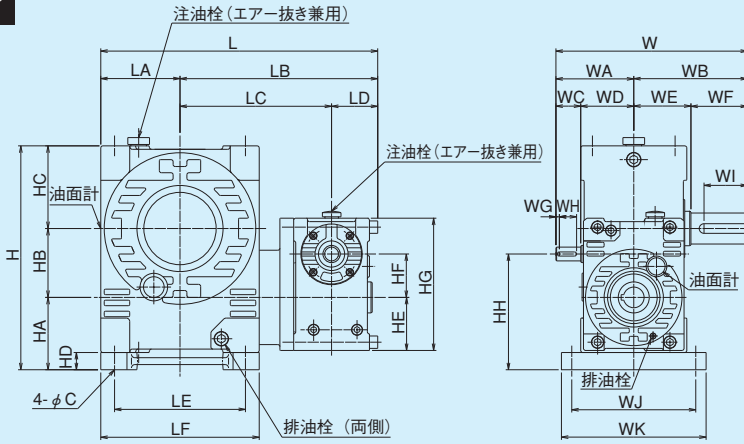
2段ウォーム 減速機 外形寸法図

■掲載図面に該当する定格伝達能力表はA-83、A-84ページをご覧ください。

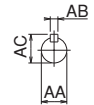
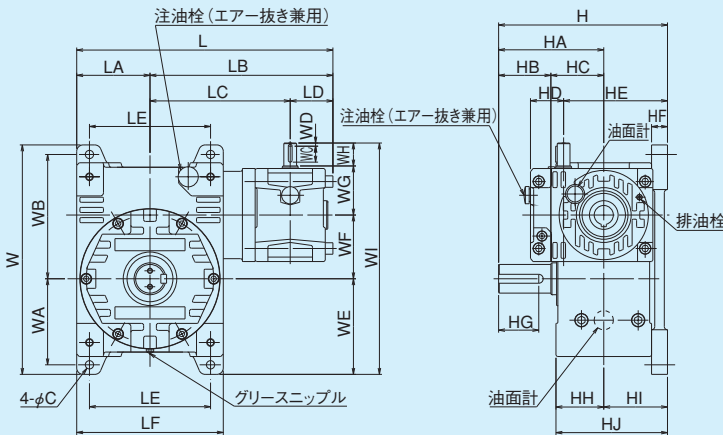
マキエース

軸詳細図

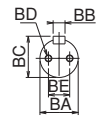
MAHBP



MAHKP



入力軸



出力軸

MAHBP/MAHKP 寸法

型番	L	LA	LB	LC	LD	LE	LF	W	WA	WB	WC	WD	WE	WF	WG	WH	WI	WJ	WK	H	HA	HB	HC	HD	HE	HF	HG	HH	AA	AB	AC	BA	BB	BC	BD	BE	C	質量 kg
50	228	65	163	120	43	100	130	184	87	97	25	62	55	42	-	18	32	130	150	185	70	50	65	20	55	40	135	110	φ12	4	13.5	φ25	8	28	1-M8x16	-	φ9	14.5
63	246	73	173	130	43	120	146	207	87	120	25	62	62	58	-	18	46	140	164	210	70	63	77	20	55	40	135	110	φ12	4	13.5	φ30	8	33	1-M8x16	-	φ11	19
80	335	100	235	175	60	150	190	230	100	130	28	72	72	58	5	21	45	160	190	265	89	80	96	25	65	50	167	139	φ18	6	20.5	φ38	10	41	2-M8x16	20	φ13	42
100	402	115	287	220	67	190	230	278	113	165	36	77	83	82	5	25	63	180	210	325	105	100	120	25	77	63	192	168	φ20	6	22.5	φ45	14	48.5	2-M8x16	25	φ13	65.5
125	487	145	342	265	77	240	290	350	145	205	42	103	100	105	6	30	81	230	265	407	132	125	150	32	99	80	246	212	φ25	8	28	φ60	18	64	2-M10x20	30	φ18	129
140	517	160	357	280	77	250	320	365	145	220	42	103	115	105	6	30	81	255	295	455	145	140	170	35	99	80	246	225	φ25	8	28	φ65	18	69	2-M12x24	35	φ18	164
160	590	185	405	325	80	300	370	400	165	235	42	123	130	105	6	30	80	295	340	510	160	160	190	40	123	100	306	260	φ28	8	31	φ70	20	74.5	2-M12x24	35	φ22	229

型番	L	LA	LB	LC	LD	LE	LF	W	WA	WB	WC	WD	WE	WF	WG	WH	WI	H	HA	HB	HC	HD	HE	HF	HG	HH	HI	HJ	AA	AB	AC	BA	BB	BC	BD	BE	C	質量 kg
50	228	65	163	120	43	100	130	215	80	115	18	-	90	50	62	25	227	162	97	42	55	40	105	15	32	50	65	115	φ12	4	13.5	φ25	8	28	1-M8x16	-	φ9	14
63	246	73	173	130	43	110	146	255	95	130	18	-	110	63	62	25	260	195	120	58	62	40	115	20	46	55	75	130	φ12	4	13.5	φ30	8	33	1-M8x16	-	φ11	19.5
80	330	95	235	175	60	150	190	305	115	160	21	5	130	80	72	28	310	220	130	58	72	52	140	25	45	65	90	155	φ18	6	20.5	φ38	10	41	2-M8x16	20	φ13	43
100	402	115	287	220	67	190	230	360	135	195	25	5	150	100	77	36	363	265	165	82	83	52	163	25	63	75	100	175	φ20	6	22.5	φ45	14	48.5	2-M8x16	25	φ13	66.5
125	487	145	342	265	77	240	290	450	170	245	30	6	187.5	125	103	42	457.5	332	205	105	100	67	207	32	81	95	127	222	φ25	8	28	φ60	18	64	2-M10x20	30	φ18	130
140	517	160	357	280	77	250	320	510	195	275	30	6	215	140	103	42	500	360	220	105	115	67	220	35	81	105	140	245	φ25	8	28	φ65	18	69	2-M12x24	35	φ18	164
160	590	185	405	325	80	300	370	580	220	310	30	6	245	160	123	42	570	395	235	105	130	82	260	40	80	120	160	280	φ28	8	31	φ70	20	74.5	2-M12x24	35	φ22	229

モータ付定格伝達能力表

MAHseries

マキエース

モータ容量・型番・減速比別出力トルク (MAH-E・MAKH-E・MAHO-E・MAHOK-E)

型番	kW 減速比	0.2		0.4		0.75		1.5		2.2		3.7	
		出力トルク(N・m)		出力トルク(N・m)		出力トルク(N・m)		出力トルク(N・m)		出力トルク(N・m)		出力トルク(N・m)	
		50Hz	60Hz	50Hz	60Hz	50Hz	60Hz	50Hz	60Hz	50Hz	60Hz	50Hz	60Hz
50	200	150	127										
	300	205	173										
	400	222	216										
	500	190	188										
	600	286	259										
	800	263	254										
	1000	217	213										
63	200	☆		302	257								
	300	☆		408	345								
	400	266	225										
	500	322	272										
	600	361	309										
	800	427	379										
	1000	500	436										
80	200					652	557						
	300			491	418								
	400			634	538								
	500			769	650								
	600			859	733								
	800			903	875								
	1000			947	910								
100	200					678	577	1170	1154				
	300					955	818	1170	1170				
	400			656	559	1170	1170						
	500			797	677	1170	1170						
	600			895	769	1170	1170						
	800			1143	978	1170	1170						
	1000			1170	1170	1170	1170						
125	200							1392	1179				
	300					990	844	1910	1688				
	400					1264	1082	1910	1910				
	500					1530	1311	1910	1910				
	600					1753	1497	1910	1910				
	800												
	1000												
140	200									2053	1739		
	300							1991	1693	2450	2450		
	400					1268	1087	2450	2174				
	500					1533	1315	2450	2450				
	600					1753	1499	2450	2450				
	800					2208	1907	2450	2450				
	1000												
160	200											3477	2956
	300									2946	2497		
	400							2598	2206	3570	3236		
	500							3132	2670	3570	3570		
	600							3553	3032	3570	3570		
	800							3570	3570	3570	3570		
	1000												

※ モータ容量が減速機能力をオーバーしていますので、本数値以下でご使用ください。

※ ☆の欄のモータも標準外ですが取付は可能です。

MAHBP-E,B

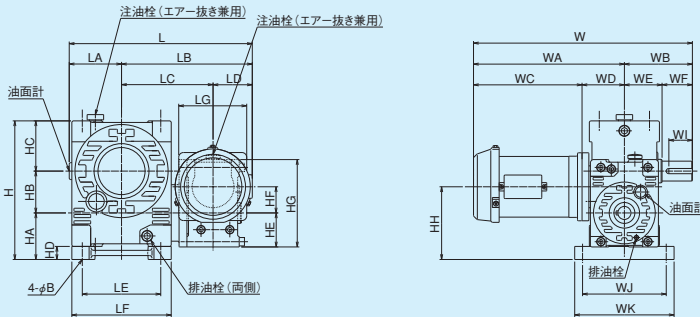
2段ウォーム
減速機

外形寸法図

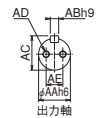
■掲載図面に該当する定格伝達能力表はA-83、A-84ページをご覧ください。

マキエース

MAHBP-E,B



軸詳細図



MAHBP 寸法

型番	モータ容量	LA	LC	LE	LF	WB	WD	WE	WF	WI	WJ	WK	H	HA	HB	HC	HD	HE	HF	HG	HH	AA	AB	AC	AD	AE	B	質量 kg
50	0.2kW	65	120	100	130	97	75	55	42	32	130	150	185	70	50	65	20	55	40	153	110	25	8	28	1-M8深16	-	9	19.5
63	0.2kW	73	130	120	146	120	75	62	58	46	140	164	210	70	63	77	20	55	40	153	110	30	8	33	1-M8深16	-	11	24
	0.4kW	73	130	120	146	120	75	62	58	46	140	164	210	70	63	77	20	55	40	153	110	30	8	33	1-M8深16	-	11	25
80	0.4kW (104)	175	150	190	130	81	72	58	45	160	190	265	89	80	96	25	65	50	167	139	38	10	41	2-M8深16	20	13	51	
	0.75kW (104)	175	150	190	130	81	72	58	45	160	190	265	89	80	96	25	65	50	167	139	38	10	41	2-M8深16	20	13	58	
100	0.4kW	115	220	190	230	165	89	83	82	63	180	210	325	105	100	120	25	77	63	192	168	45	14	48.5	2-M8深16	25	13	74
	0.75kW	115	220	190	230	165	89	83	82	63	180	210	325	105	100	120	25	77	63	192	168	45	14	48.5	2-M8深16	25	13	80.5
	1.5kW	115	220	190	230	165	92	83	82	63	180	210	325	105	100	120	25	77	63	192	168	45	14	48.5	2-M8深16	25	13	87
125	0.75kW	145	265	240	290	205	116	100	105	81	230	265	407	132	125	150	32	99	80	246	212	60	18	64	2-M10深20	30	18	144
	1.5kW	145	265	240	290	205	116	100	105	81	230	265	407	132	125	150	32	99	80	246	212	60	18	64	2-M10深20	30	18	151
140	0.75kW	160	280	250	320	220	116	115	105	81	255	295	455	145	140	170	35	99	80	246	225	65	18	69	2-M12深24	35	18	180
	1.5kW	160	280	250	320	220	116	115	105	81	255	295	455	145	140	170	35	99	80	246	225	65	18	69	2-M12深24	35	18	156
	2.2kW	160	280	250	320	220	127	115	105	81	255	295	455	145	140	170	35	99	80	246	225	65	18	69	2-M12深24	35	18	198
160	1.5kW	185	325	300	370	235	141	130	105	88	295	340	510	160	160	190	40	123	100	306	260	70	20	74.5	2-M12深24	35	22	251
	2.2kW	185	325	300	370	235	147	130	105	88	295	340	510	160	160	190	40	123	100	306	260	70	20	74.5	2-M12深24	35	22	263
160	3.7kW	185	325	300	370	235	*147	130	105	88	295	340	510	160	160	190	40	123	100	306	260	70	20	74.5	2-M12深24	35	22	282

型番	LG	モータ付(ブレーキ無)						ブレーキモータ付					
		W	WA	WC	L	LB	LD	W	WA	WC	L	LB	LD
50	114	341	244	169	301	236	116	378	281	206	301	236	116
63	114	364	244	169	319	246	116	401	281	206	319	246	116
	114	384	264	189	319	246	116	421	301	226	319	246	116
80	130	418.5	288.5	207.5 (354)	250	75	424.5	294.5	213.5 (365.5)	261.5	86.5		
	145	451.5	321.5	240.5 (410)	306	131	526	396	315 (407)	303	128		
100	130	461.5	296.5	207.5	410	295	75	467.5	302.5	213.5	421.5	306.5	86.5
	145	494.5	329.5	240.5	466	351	131	569	404	315	463	348	128
	145	518	353	261	484	369	149	587	422	330	477.5	362.5	142.5
125	145	561.5	356.5	240.5	541	396	131	636	431	315	538	393	128
	200	582	377	261	559	414	149	651	446	330	552.5	407.5	142.5
140	145	576.5	356.5	240.5	571	411	131	651	431	315	568	408	128
	200	597	377	261	574	429	149	666	446	330	582.5	422.5	142.5
	φ250	668	448	321	615	449	169	744	524	397	609	449	169
160	200	637	402	261	659	474	149	706	471	330	652.5	467.5	142.5
	φ250	703	468	321	679	494	169	779	544	397	679	494	169
160	*φ250	733	498	351	690	505	180	767	532	391	692	507	182

型番	モータ容量(kW)	概算重量(kg)	
		モータ(ブレーキ無)	ブレーキモータ付
50	0.2	19.5	20.5
	0.4	23	24
63	0.2	23	24
	0.4	24	26
80	0.4	51	52.5
	0.75	58	64
	1.5	72	74
100	0.75	79	84
	1.5	88	95
125	0.75	139	145
	1.5	148	155
140	0.75	170	176
	1.5	177	184
	2.2	192	200
160	1.5	240	247
	2.2	260	268
160	3.7	275	285

*ブレーキ付の場合WD: 141、LG: 225となります。

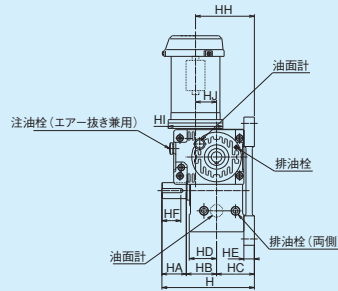
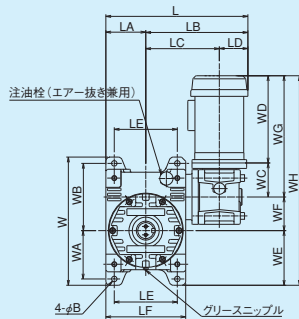
MAHKP-E,B

2段ウォーム 減速機 外形寸法図

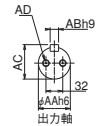
■掲載図面に該当する定格伝達能力表はA-83、A-84ページをご覧ください。

マキエース

MAHKP-E,B



軸詳細図



MAHKP 寸法

型番	モータ容量	LA	LC	LE	LF	W	WA	WB	WC	WE	WF	H	HA	HB	HC	HD	HE	HF	HG	HH	HJ	AA	AB	AC	AD	AE	B
50	0.2kW	65	120	100	130	215	90	115	75	90	50	162	42	55	65	50	15	32	58	105	40	25	8	28	1-M8深16	-	9
63	0.2kW	73	130	110	146	255	95	130	75	110	63	195	58	62	75	55	20	46	58	115	40	30	8	33	1-M8深16	-	11
	0.4kW	73	130	110	146	255	95	130	75	110	63	195	58	62	75	55	20	46	58	115	40	30	8	33	1-M8深16	-	11
80	0.4kW	95	175	150	190	305	115	160	81	130	80	220	58	72	90	65	25	45	80	140	50	38	10	41	2-M8深16	20	13
	0.75kW	95	175	150	190	305	115	160	81	130	80	220	58	72	90	65	25	45	88.5	140	50	38	10	41	2-M8深16	20	13
100	0.4kW	115	220	190	230	360	135	195	89	150	100	265	82	83	100	75	25	63	80	163	63	45	14	48.5	2-M8深16	25	13
	0.75kW	115	220	190	230	360	135	195	89	150	100	265	82	83	100	75	25	63	81.5	163	63	45	14	48.5	2-M8深16	25	13
	1.5kW	115	220	190	230	360	135	195	92	150	100	265	82	83	100	75	25	63	81.5	163	63	45	14	48.5	2-M8深16	25	13
125	0.75kW	145	265	240	290	450	170	245	116	187.5	125	332	105	100	127	95	32	81	100	207	80	60	18	64	2-M10深20	30	18
	1.5kW	145	265	240	290	450	170	245	116	187.5	125	332	105	100	127	95	32	81	100	207	80	60	18	64	2-M10深20	30	18
140	0.75kW	160	280	250	320	510	195	275	116	215	140	360	105	115	140	105	35	81	100	220	80	65	18	69	2-M12深24	35	18
	1.5kW	160	280	250	320	510	195	275	116	215	140	360	105	115	140	105	35	81	112.5	220	80	65	18	69	2-M12深24	35	18
	2.2kW	160	280	250	320	510	195	275	127	215	140	360	105	115	140	105	35	81	112.5	220	80	65	18	69	2-M12深24	35	18
160	1.5kW	185	325	300	370	580	220	310	141	245	160	395	105	130	160	120	40	80	112.5	260	100	70	20	74.5	2-M12深24	35	22
	2.2kW	185	325	300	370	580	220	310	147	245	160	395	105	130	160	120	40	80	112.5	260	100	70	20	74.5	2-M12深24	35	22
	3.7kW	185	325	300	370	580	220	310	*147	245	160	395	105	130	160	120	40	80	159.5	306	100	70	20	74.5	2-M12深24	35	22

型番	モータ付(ブレーキ無)						ブレーキモータ付						
	HI	WH	WG	WD	L	LB	LD	WH	WG	WD	L	LB	LD
50	114	384	244	169	243	178	58	421	281	206	254	189	69
63	114	417	244	169	261	188	58	454	281	206	272	199	69
	114	437	264	189	261	188	58	474	301	226	272	199	69
80	130	498.5	288.5	207.5	342	247	72	504.5	294.5	213.5	342	247	72
	145	531.5	321.5	240.5	351.5	256.5	81.5	606	396	315	351.5	256.5	81.5
100	130	546.5	296.5	207.5	407	292	72	552.5	302.5	213.5	407	292	72
	145	579.5	329.5	240.5	416.5	301.5	81.5	654	404	315	416.5	301.5	81.5
	200	603	353	261	426	311	91	672	422	330	451	336	116
125	145	669	356.5	240.5	491.5	346.5	81.5	743.5	431	315	491.5	346.5	81.5
	200	689.5	377	261	501	356	91	758.5	446	330	526	381	116
140	145	711.5	356.5	240.5	521.5	361.5	81.5	786	431	315	521.5	361.5	81.5
	200	732	377	261	531	371	91	801	446	330	556	396	116
160	φ250	803	448	321	543.5	383.5	103.5	879	524	397	547	387	107
	200	807	402	261	601	416	91	876	471	330	626	441	116
	φ250	873	468	321	613.5	428.5	103.5	949	544	397	617	432	107
	*φ250	903	498	351	624	439	114	937	532	391	628.5	443.5	118.5

型番	モータ容量 (kW)	概算重量 (kg)	
		モータ(ブレーキ無)	ブレーキモータ付
50	0.2	20	21
	0.4	23.5	24.5
63	0.2	25	27
	0.4	53	54.5
80	0.4	54	55.5
	0.75	74	76
100	0.4	81	86
	0.75	90	97
	1.5	133	149
125	1.5	151	158
	0.75	174	180
140	1.5	181	188
	2.2	196	204
	1.5	245	252
160	2.2	265	273
	3.7	280	290

*ブレーキ付の場合WD: 141、LG: 225となります。

市販部品リスト

MA(型番25・32・40)

形式	型番	軸受		オイルシール		シールキャップ		注油栓	C形止め輪
		入力軸	出力軸	入力軸	出力軸	入力軸	出力軸		
MA	25	6001NR	6004	S12285	S15307	286	308	R1/8	
MAO					S20307				
	32	30202	6005	TC14287	HTC24408	355		R1/4	R35
	40	30203	6007	TC15307	TC335011	408		R1/4	R40

※オイルシールは、MA専用寸法になっています。

MA(型番50~60)

型番	軸受				オイルシール			注油栓	排油栓	グリースニップル	油面計	
	入力軸	出力中実軸		出力中空軸		入力軸	出力中実軸					出力中空軸
		W.B.K	K軸上	W.B.K	K軸上							
50	32005	6206	6206UU	6009	6009UU	GMHS 24408-10J	HTC 295011	D 406211	G3/8	R3/8	—	207
		6009										
63	30205	6207	6207UU	6010	6010UU	GMHS 24408-10J	HTC 345511	D 456812	G3/8	R3/8	—	257
		6010										
80	32206	32209	32209	32013		HRE 295011	HTC 446812	D 608212	G1/2	R1/2	R1/8	308
		32013										
100	32207	32210	32210	32015		HTC 345511	HTC 497212	D 709513	G1/2	R1/2	R1/8	G1/2
		32015										
125	32210	32214	32214	32019		HTC 446812	D 658812	D 9011513	G1/2	R1/2	R1/8	G1/2
		32019										
140	30310	32215	32215	32021		D456812	D 709513	D 10012513	G1/2	R1/2	R1/8	G3/4
		32021										
160	30311	32216	32216	32024		D 507212	D 7510013	D 11514514	G1/2	R1/2	R1/8	G3/4
		32024										

※オイルシールのHTC、GMHS、HREの分は、MA専用寸法になっています。

※軸受の出力中実軸のW.B.Kの欄で、上側はカバー側の軸受、下側はケース側の軸受です。

MAB200

軸受		オイルシール		注油栓	排油栓	油面栓	
入力軸	出力軸	入力軸	出力軸				
30312D	32218J	D557812	D608212	D8511013	G1/2	R1/2	308

MAF

型番	軸受							オイルシール			注油栓 排油栓 エア抜きプラグ	シール キャップ	油面計
	入力軸	中間軸		出力中実軸		出力中空軸		入力軸	出力中実軸	出力中空軸			
		W.K	B.K型上	W.K	B.K型上	W.K	B.K型上						
100	32005	6205	6205UU	6211	6211UU	6013	6013UU	GMHS 24408-10J	D 507212	D 658812	R3/8	408	308
125	30205	6206	6206UU	6215	6215UU	6017	6017UU	GMHS 24408-10J	D 709513	D 8511013	R3/8	408	308
160	32206	6308	6308UU	6217	6217UU	6020	6020UU	HTC 295011	D 8010513	D 10012513	R1/2	508	4010
200	32207	6309	6309UU	6222	6222UU	6026	6026UU	HTC 345511	D 10513514	D 13016014	R1/2	508	4010

※オイルシールは、MAF専用寸法になっています。

MAH

型番	1次側				2次側									
	軸受		オイルシール		軸受				オイルシール					
	入力軸	出力中空軸 B,K	入力軸	出力中空軸	入力軸	出力中実軸				出力中空軸		入力軸	出力中実軸	出力中空軸
						B	K	上軸	K	下軸	B			
50	30203	6007	TC15307	TC335011	32005	6206UU	上 6206UU	上 6009UU	6009UU	上 6009UU	GMHS24408	HTC295011	D406211	
						6009UU	下 6009	下 6206		下 6009				
63	30203	6007	TC15307	TC335011	30205	6207UU	上 6206UU	上 6010UU	6010UU	上 6010UU	GMHS24408	HTC345511	D456812	
						6010UU	下 6010	下 6206		下 6010				
80	32005	6009	HTC24408	D406211	32206	32209	32209	32209	32013	32013	HRE295011	HTC446812	D608212	
100	30205	6010	HTC24408	D456812	32207	32210	32210	32210	32015	32015	HTC345511	HTC497212	D709513	
125	32206	32013	HRE295011	D608212	32210	32214	32214	32214	32019	32019	HTC446812	D658812	D9011513	
140	32206	32013	HRE295011	D608212	30310	32215	32215	32215	32021	32021	D456812	D709513	D10012513	
160	32207	32015	HTC345511	D709513	30311	32216	32216	32216	32024	32024	D507212	D7510013	D11514514	

※オイルシールは、MAH専用寸法になっています。

MAH注・排油栓、グリースニップル、油面計

型番	1次側				2次側			
	注油栓	排油栓	グリース ニップル	油面計	注油栓	排油栓	グリース ニップル	油面計
50	—	—	—	—	G3/8	R3/8	—	207
63	—	—	—	—	G3/8	R3/8	—	257
80	G3/8	R3/8	—	207	G1/2	R1/2	R1/8	G3/8(MAHB) 308(MAHK)
100	G3/8	R3/8	—	257	G1/2	R1/2	R1/8	257(MAHB) G1/2(MAHK)
125	G1/2	R1/2	—	308	G1/2	R1/2	R1/8	308(MAHB) G1/2(MAHK)
140	G1/2	R1/2	—	308	G1/2	R1/2	R1/8	G3/4
160	G1/2	R1/2	—	G1/2	G1/2	R1/2	R1/8	G3/4