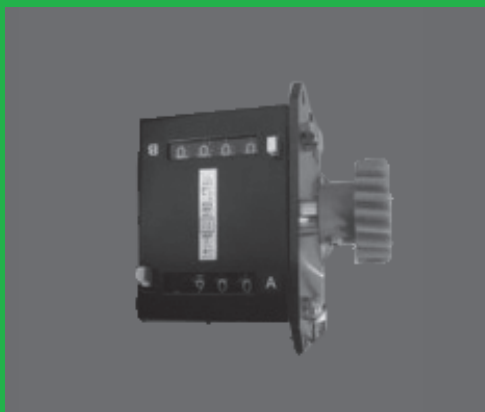


ACCESSORIES



位置検出機器 ストローク制御機器

カウンタスイッチ (W形) 仕様・構造図	E-118
カウンタスイッチ (W形) 設置方法・寸法図	E-119
エンコーダ (E形)	E-120
スクリュージャッキのQ&A-2	E-121

- 外部に設けるリミットスイッチの代わりに位置検出機器をジャッキに直接セットしてあるタイプです。
- 正確にカウントでき、位置の読み取りも可能で調整が簡単で確実です。

ジャッキ

カウンタスイッチ(W形)

ACCESSORIES

概要

2ないし4接点のスイッチを持ち軽量コンパクトで設定も簡単に出来る構造です。



※写真はスイッチ単体

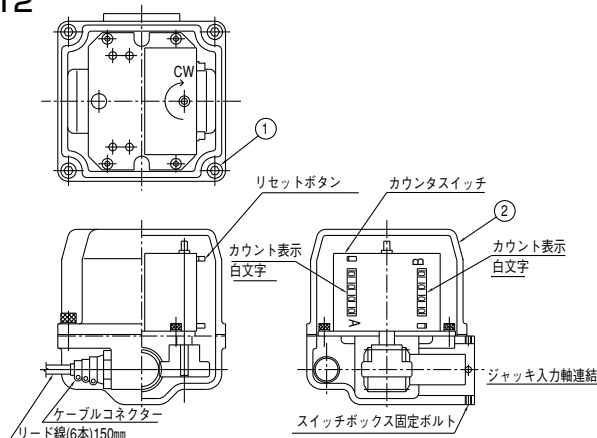
基本仕様

項目	仕様	
形式	W12・W12E	W14・W14E
表示	白文字×2	白文字×4
表示桁数	4	
設定方式	リセットボタン(ロック式)	
設定桁数	4	
設定範囲	9999~2000(8000カウント)	
スイッチ形式	AVT3254(松下電工)[AC250V-3A]	
スイッチ個数	2	4
許容入力回転数	1800rpm(カウンタ単体500rpm)	
周囲温度	-20~70℃	
湿度範囲	85%RH以下	
自己保持範囲	0000発信~1999まで	
カウント数	1/rev(カウンタ単体10/rev)	
回転方向	時計方向回転(CW)にてBは増数表示し、Aは減数表示(正逆転可)	

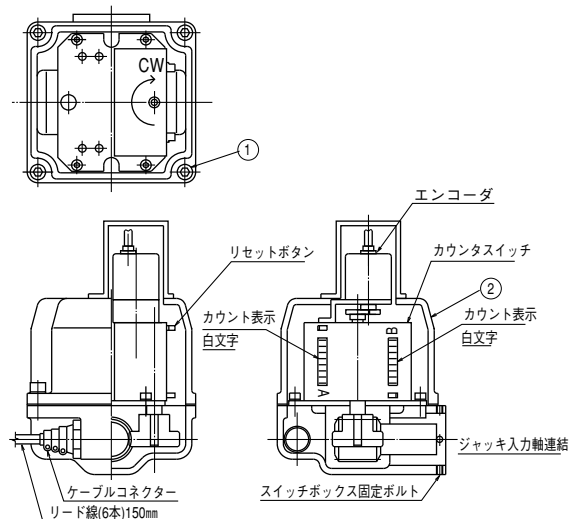
エンコーダ仕様はE-120を参照して下さい。

構造図

W12



W12E



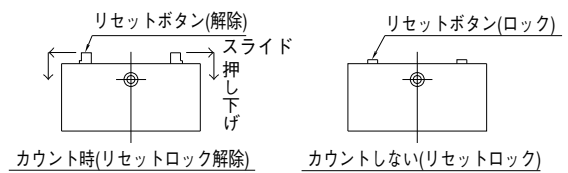
カウンタスイッチの呼び記号

W	1	2	E
機種	0 スイッチ単体(スイッチ数2のみ) 1 屋外仕様	2 スイッチ数2 4 スイッチ数4	なし エンコーダなし E エンコーダ01付

機構説明

- ①のボルトを外すと、②のカバーを取り外せます。
- カウンタスイッチのリセットボタンをスライドさせて押し下げるとロック状態になります。
- ロック状態の時の出力は (NO-COM) 運転可能な状態になります。(カウント数は0000のままでカウントしません)

図1



リセット解除状態

リセットロック状態

4. 上限または下限の位置に設定し、設定側のカウンタスイッチのリセットボタンを解除します。
5. カウンタスイッチのロックを解除する事により、その位置が0000カウントとなり、設定が完了です。(入力軸を回してスクリュを元の位置にもどす時、減算側にカウントする事を確認してください)

ジャッキ

カウンタスイッチ(W形)

設定方法

ご使用に際しては、ほとんどメンテナンスの必要がありません。基本的に出荷時はカウンタを設定してありませんので、別記設定方法をご参照の上、所定の位置で停止するように設定してください。但し、事前にご指示下されれば弊社で設定して出荷致します。

- リセットボタンをロックし、運転可能な状態にしてから設定を始めて下さい。
- (A) または (B) 地点の位置で、カウンタスイッチのリセットボタンを両方とも解除します。(図2参照)
- 入力軸を回して、スクリュを目的の位置まで動かし、カウント数値が加算カウントした側のリセットボタンを押してリセットし再び解除状態にします。(図1機構説明を参照)
- 入力軸を反対方向に回して、スクリュを元の位置まで動かし、カウント数値が加算カウントした側のリセットボタンを押して再び解除状態にします。これで設定が完了です。

(例1) 200に設定するとき (例2) 5005に設定するとき
 9800 (10000-200)※ 4995 (10000-5005)
 発信時の表示数：0000 発信時の表示数：0000

図2

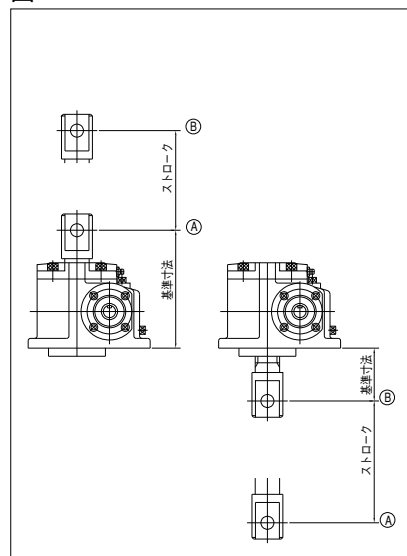
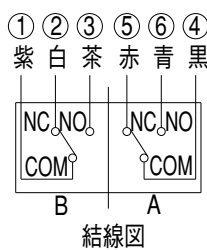


図3



回転方向	線番号	A作動	B作動	A	B
CW	① ②	—	—	設定値	0000 (発信)
	① ③	—	—		
CCW	④ ⑤	—	—	0000 (発信)	設定値
	④ ⑥	—	—		

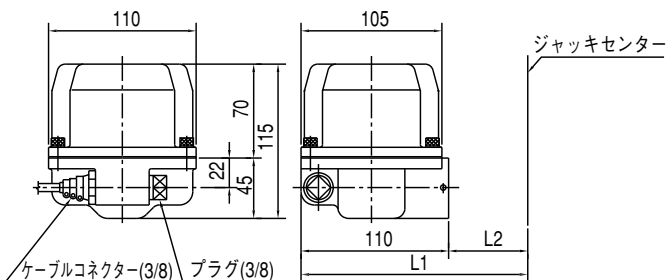
動作説明

※カム形状の都合により千の位の9~7は表示されません

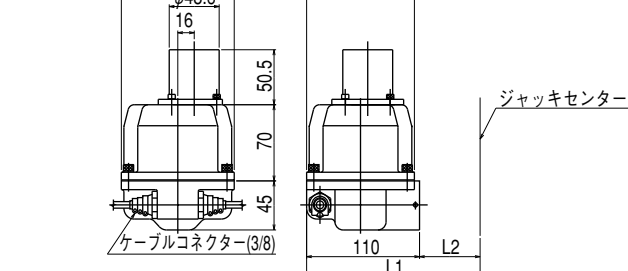
寸法図

ジャッキの上面より見て、入力軸が矢印回転方向のときはスクリュねじはジャッキの上面方向へ移動します。

W12



W12E

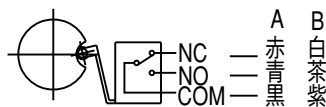


型番	005	010	025	050	075	100	150	200	250	300	400	500
L1	148	151	169	184	194	218	228	243	246	258	270	286
L2	38	41	59	74	84	108	118	133	136	148	160	176

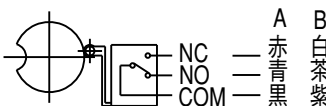
マイクロスイッチの出力状態

(1)出力状態の時

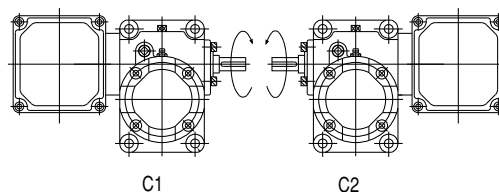
(表示0000~1999まで出力自己保持)



(2)設定状態の時 (表示9999~2000の間)※

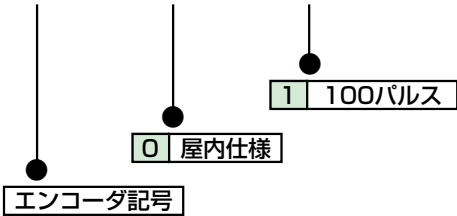


軸配置



エンコーダ呼び記号

E 0 1



基本仕様

電気仕様

形 式	CE
電 源 電 圧	DC5~12V ±5%
出 力 信 号	90°位相差 2信号
出力電圧 (H)	供給電圧-1V
出力電圧 (L)	0.5V以下(20mA引込時)
最大応答速度	30KHz
消費電流	40mA以下
外部引込電流	20mA以下
出力インピーダンス	2kΩ
使用温度	-10~70℃

概要

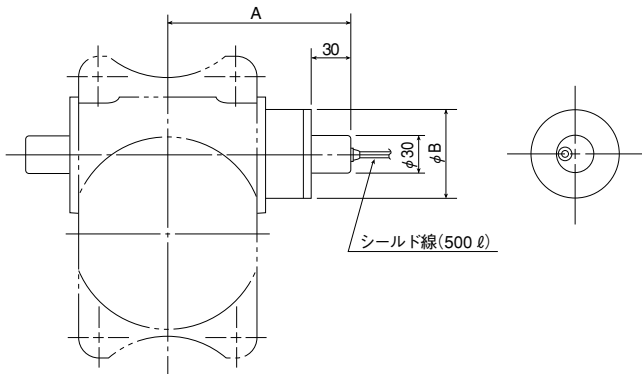
このエンコーダは、入力回転数をパルス信号として発信するもので、電子カウンタ、シーケンサなどの制御機器と併用でき、入力軸に直接取付が可能のため、コンパクトで電気結線を行えば使用できます。

◆付属品として、電子カウンタも用意しています。

機械仕様

形 式	CE
許容最高回転数	6000rpm
軸の慣性モーメント	$1 \times 10^{-4} \text{N} \cdot \text{cm}^2$ 以下
起 動 ト ル ク	$1 \times 10^{-3} \text{N} \cdot \text{cm}$ 以下
回 転 角 加 速 度	$1 \times 10^4 \text{rad/sec}^2$
許容ラジアル荷重	10N
許容スラスト荷重	5N
耐 振 動	50Hz 10G・1h
耐 衝 撃	30G/1ms
質 量	50g

外形寸法

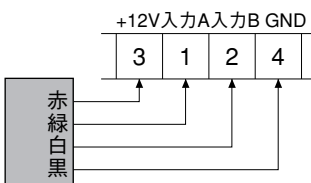


※本図は、軸配置C2をしめします。(C1は勝手反対)

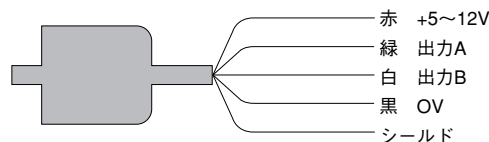
型番	005	010	025	050	075	100	150	200	250	300	400	500
A	93	98	118	133	143	158	170	185	188	206	221	236
B	50	50	70	70	70	70	70	70	70	80	85	90

配 線

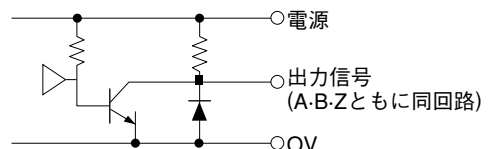
電子カウンタとの接続



本体図



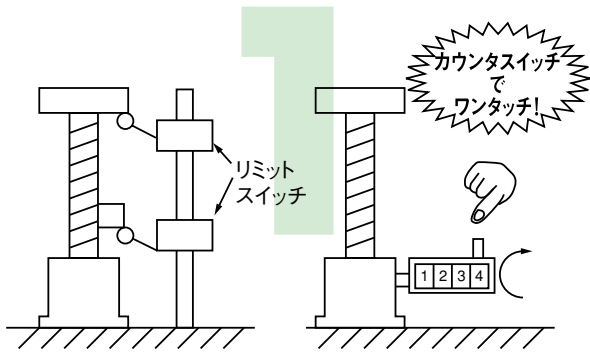
出力回路



スクリュジャッキのQ&A-2

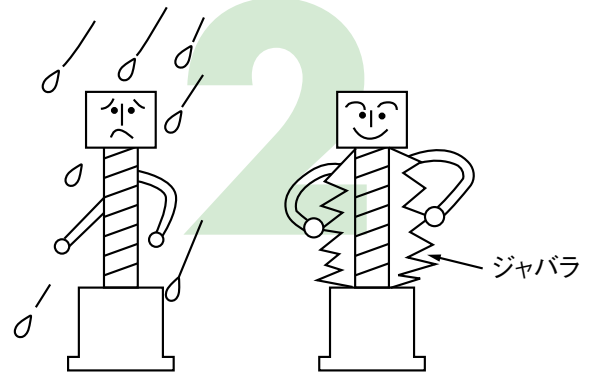
Q ストロークの制御で便利な方法はありませんか？

A 入力軸にカウンタスイッチやエンコーダを付ければ数値で制御できます。



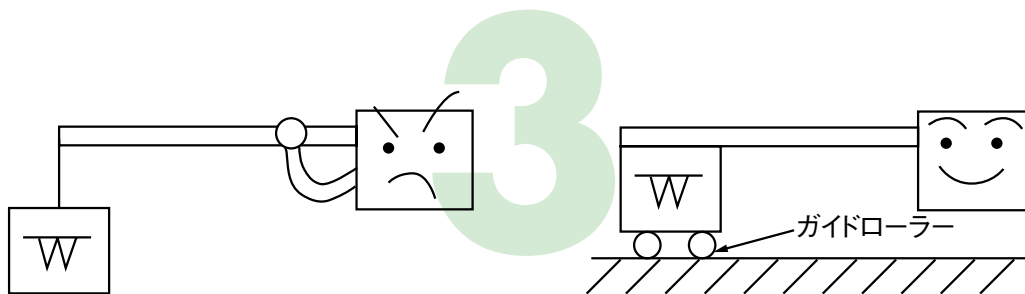
Q 水やホコリが多く環境が良くない時は？

A ジャバラを使用してください。



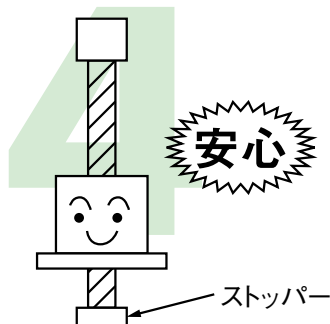
Q スクリュシャフトに横荷重が働くのですが？

A 必ずガイドを設けて下さい。
(E-112～115ページの許容横荷重を参照)



Q スクリュシャフトが抜け出る心配はありませんか？

A 抜け止め防止用のストッパーを設けているので安心です。



Q 減速部の潤滑はオイルとグリースではどう違いますか？

A オイルはグリースに比べて
○起動時の抵抗が少なく高効率
○高速運転ができる…など

