

# BEVEL JACK

## ベベルジャッキ

ベベルジャッキ呼び形式・基本仕様	E-102
ベベルジャッキ外形寸法図	E-103

- 同期運転が容易  
複数使用の同期運転などのシステム設計が容易です。
- 低速運転に最適  
低速の入力回転で駆動出来るため、駆動系の騒音が少なくなります。
- 高効率  
ベベルギヤで駆動するため、高効率です。
- 使い易さ  
台形ねじ・ボールねじの2種類が標準で、用途に応じて選定して下さい。

# ベベルジャッキ呼び形式・基本仕様

# JACK

## 呼び形式

機種	型番	取付方向	回転方向	軸配置	ストローク	ねじ軸端形状	ジャバラ
NX	19 - U	1	A	100	C - J		

NX	台形ねじ
BX	ボールねじ

19	20kN
25	50kN

U	押上形
---	-----

1	入力軸右回転で上昇
2	入力軸右回転で下降

mm表示	
------	--

なし	無記入
ジャバラ付	J

C	クレビスエンド
S	スクリュエンド
F	フランジエンド

片軸	両軸直交	両軸直交	両軸平行
A	B	C	D

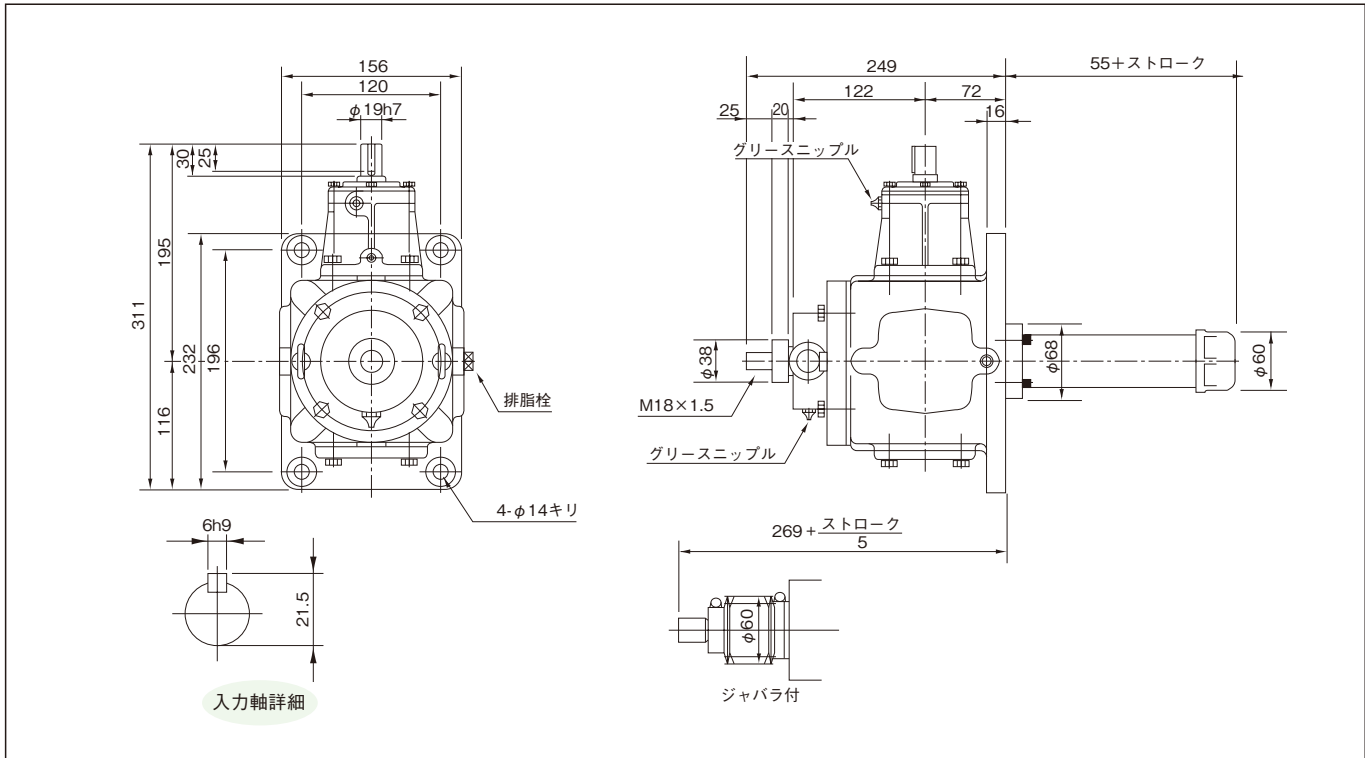
## 基本仕様

機種 型番	NX		BX	
	19	25	19	25
呼び能力 (kN)	20	50	20	50
ねじ軸径 (mm)	30	50	25	40
ねじ軸谷径 (mm)	23.5	39.5	20	35
ねじピッチ (mm)	6	10	10	10
減速比	2.5	2	2.5	2
効率 (%)	30	30	80	80
最高入力回転速度 (rpm)	400	400	400	400
ストローク	100・200・300・400・500			
入力1回転当たり移動量 (mm/rev)	2.4	5.0	4.0	5.0
スクリュトルク (N・m)	70	280	32	85
無負荷トルク (N・m)	1.2	1.8	1.2	1.8
起動トルク (N・m)	35	170	25	65
逆方向荷重 (kN)	10	20	10	20
静止時荷重 (kN)	30	60	30	60
質量 (kg)	25	35	25	35

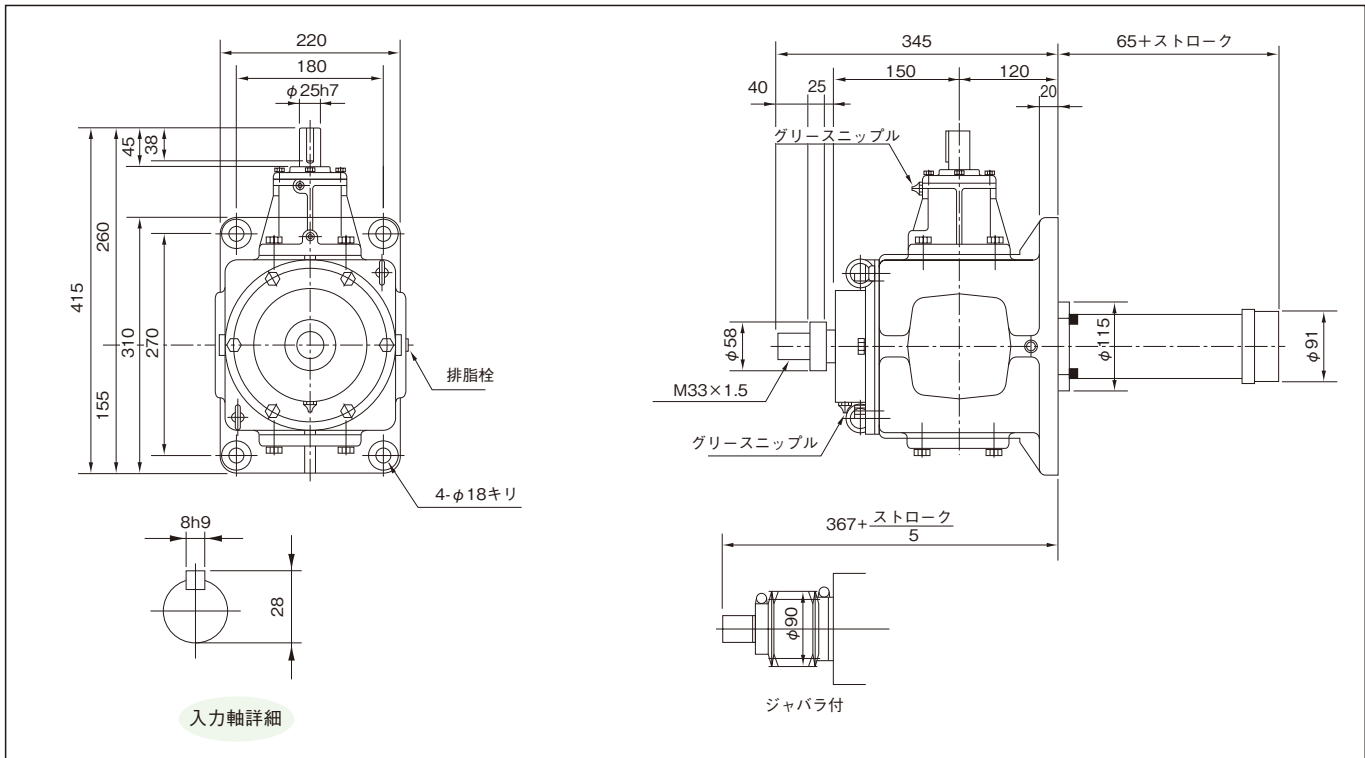
- 許容軸方向荷重に関しては、NXは、JA(E-19、20ページ)、BXはJB(E-47、48ページ)の許容軸方向荷重を参照して下さい。
- ボールねじの寿命に関してはJB走行寿命距離(E-63ページ)を参照して下さい。
- 軸端金具に関して、NX19はJA025と、NX25はJA075と同じです。E-25ページを参照して下さい。  
BX19はJB025と、BX25はJB075と同じです。E-51ページを参照して下さい。

# ベベルジャッキ(台形ねじ・ボールねじ)外形寸法図

## NX19・BX19



## NX25・BX25



ジャッキ