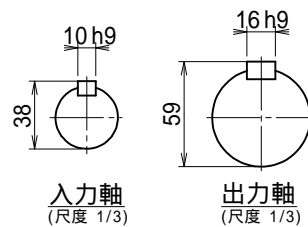
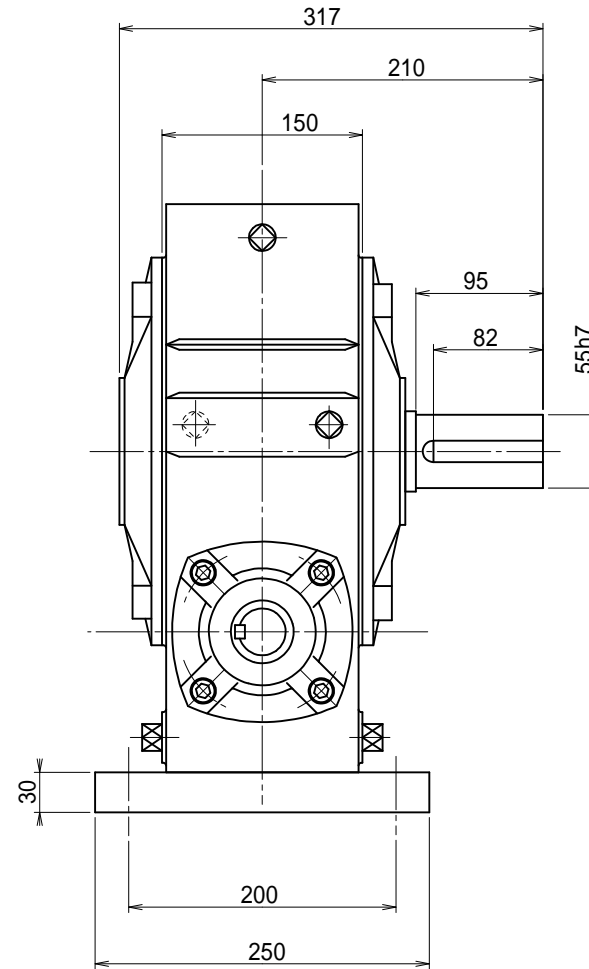
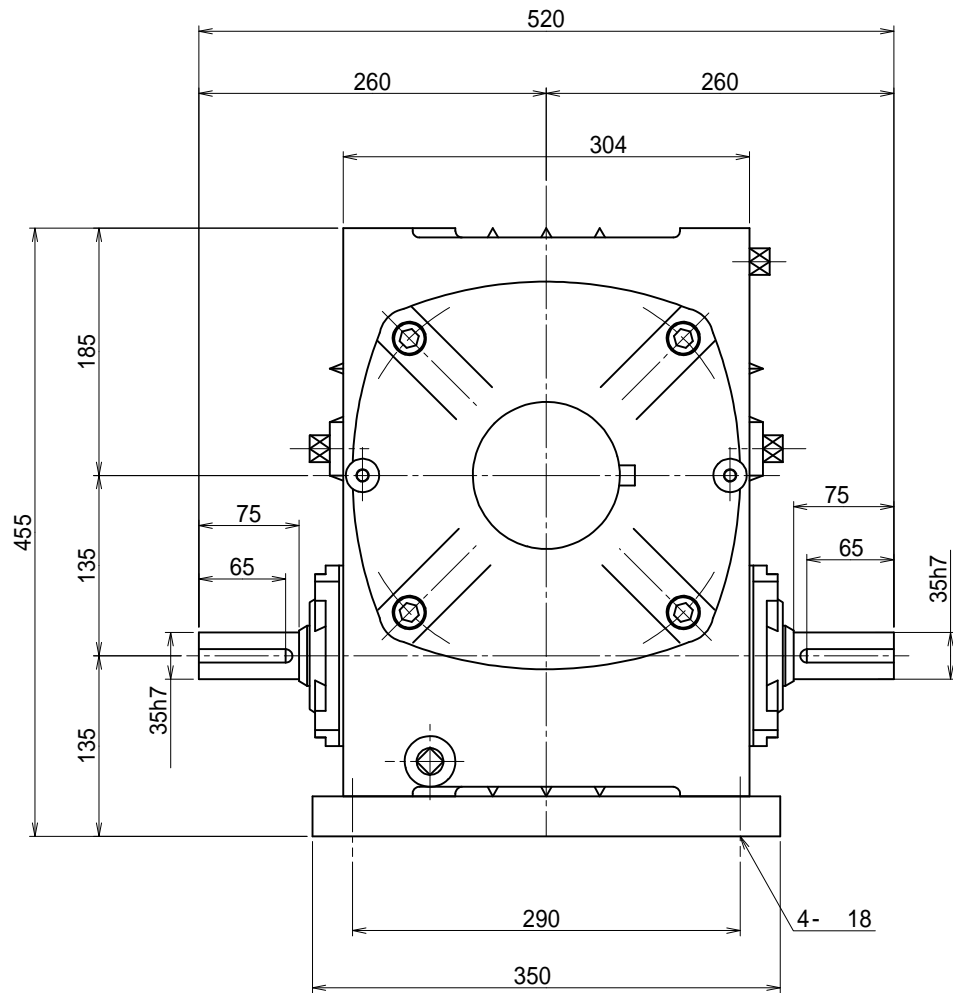


番号	改訂理由	年月日	署名



キー溝
JIS B 1301-1996

名 マキシンコー
称 一段ウォーム減速機
外形寸法図

形式・型番	ABP135Y
許容入力動力	kW
入力軸回転数	rpm
出力軸回転数	rpm
減速比 ()	
許容出力軸トルク	N·m
運転時間	
荷重条件	

技術課

認可	照合	製図
小園 11.08.10		H.K.
尺度	1/4	
投影法	第三角法	
作成日	2011年 8月10日	
図番	ABP135Y	
コードNo.		