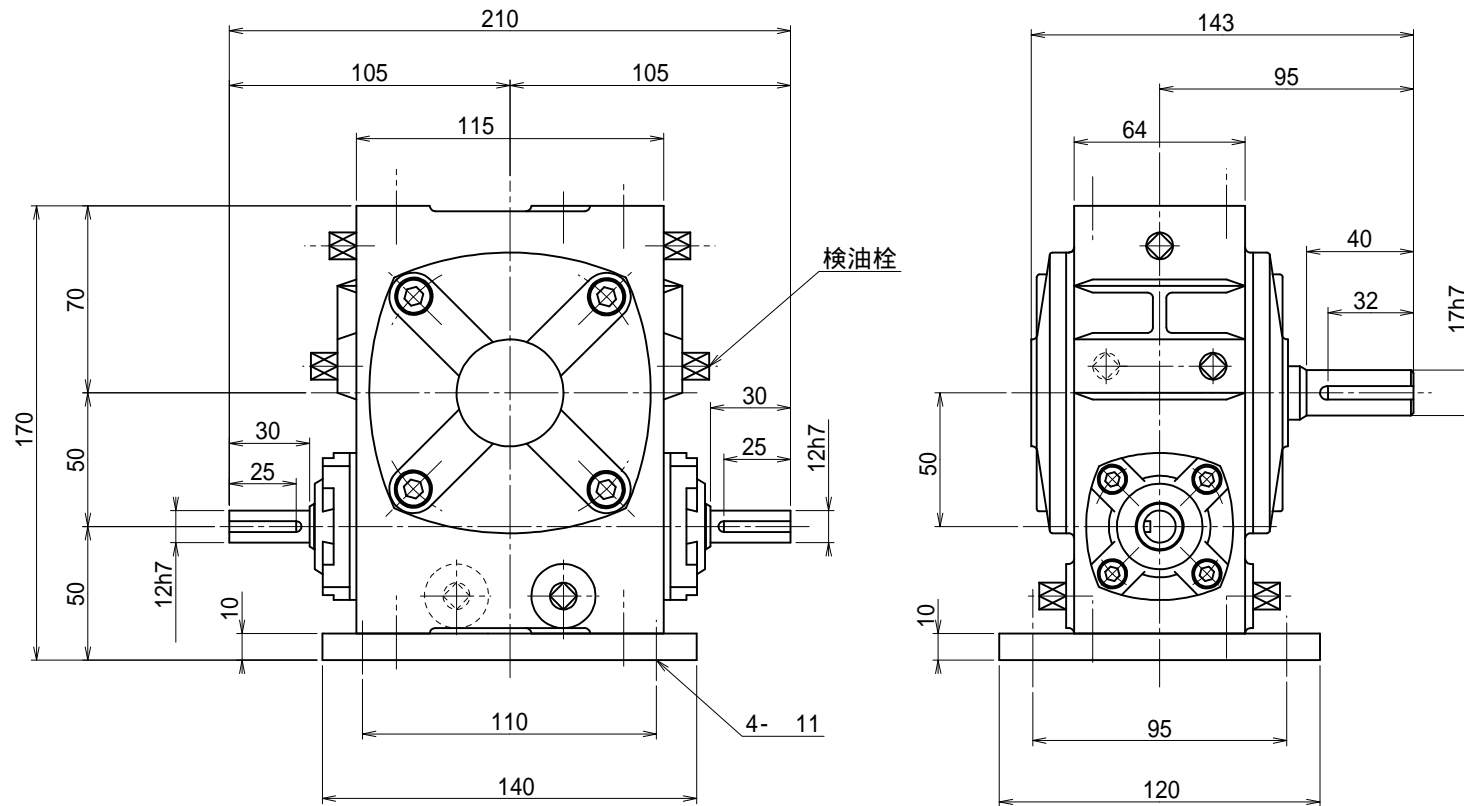


番号	改訂理由	年月日	署名



キー溝  
JIS B 1301-1996

名称	マキシコー 一段ウォーム減速機 外形寸法図		
形式・型番	ABP50Y		
許容入力動力			kW
入力軸回転数			rpm
出力軸回転数			rpm
減速比 ( )			
許容出力軸トルク			N·m
運転時間			
荷重条件			

技術課

認可	照合	製図
小園		H.K.
'11.08.09		

尺度	1/2		
投影法	第三角法		
作成日	2011年 8月 9日		
図番	ABP050Y		
コードNo.			

