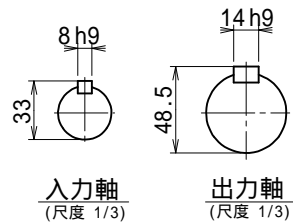
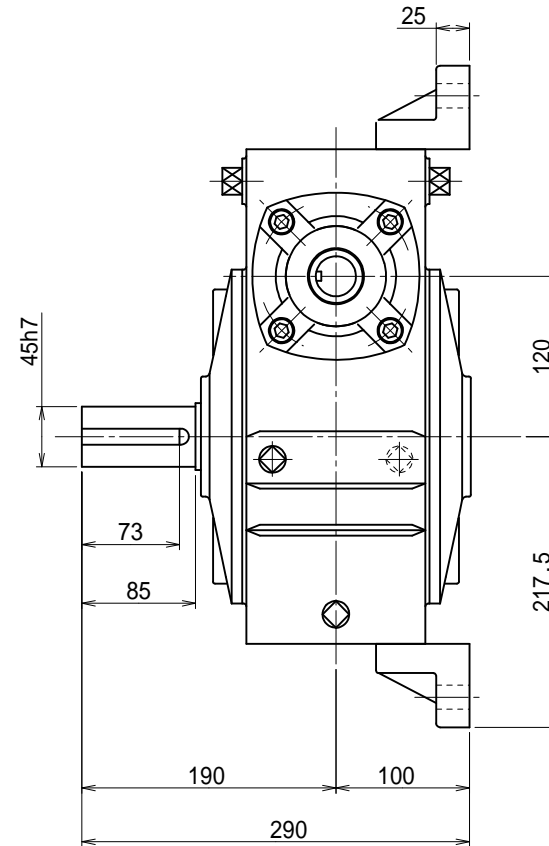
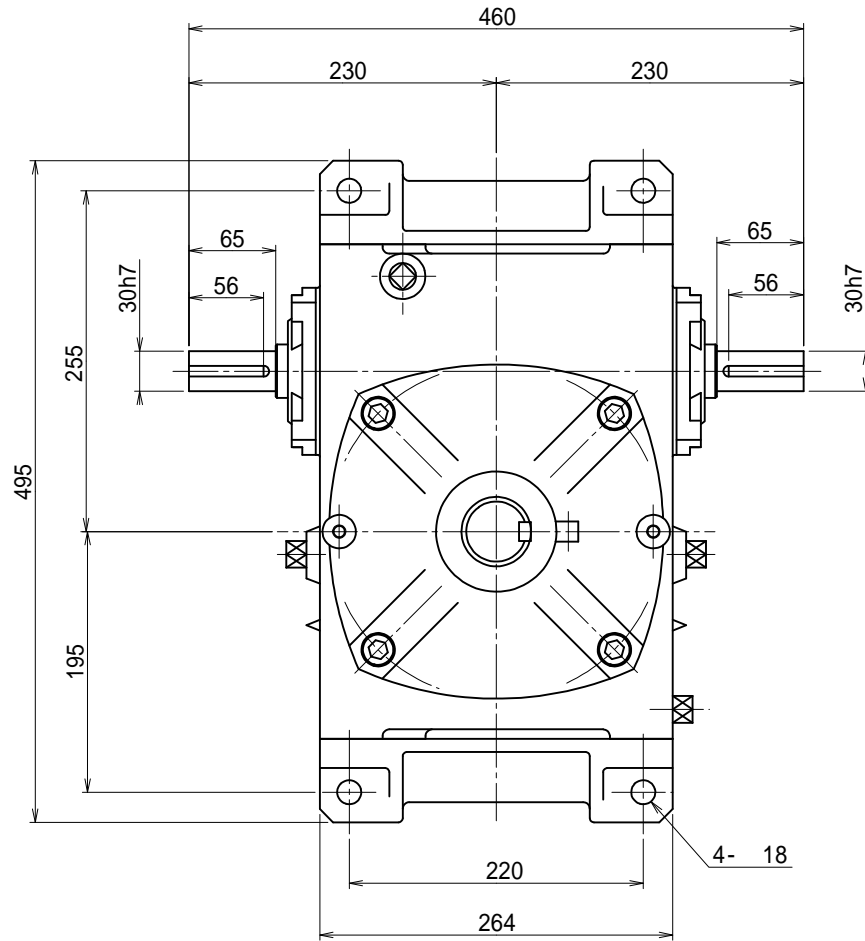


| 番号 | 改訂理由 | 年月日 | 署名 |
|----|------|-----|----|
|    |      |     |    |
|    |      |     |    |



キー溝  
JIS B 1301-1996

|          |                             |  |     |
|----------|-----------------------------|--|-----|
| 名称       | マキシコー<br>一段ウォーム減速機<br>外形寸法図 |  |     |
| 形式・型番    | AKP120YU                    |  |     |
| 許容入力動力   |                             |  | kW  |
| 入力軸回転数   |                             |  | rpm |
| 出力軸回転数   |                             |  | rpm |
| 減速比 ( )  |                             |  |     |
| 許容出力軸トルク |                             |  | N·m |
| 運転時間     |                             |  |     |
| 荷重条件     |                             |  |     |

技術課

|                                |             |      |
|--------------------------------|-------------|------|
| 認可                             | 照合          | 製図   |
| 小園<br><small>'11.08.11</small> |             | H.K. |
| 尺度                             | 1/4         |      |
| 投影法                            | 第三角法        |      |
| 作成日                            | 2011年 8月11日 |      |
| 図番                             | AKP120YU    |      |
| コードNo.                         |             |      |