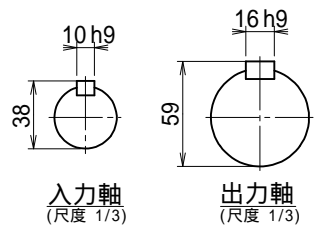
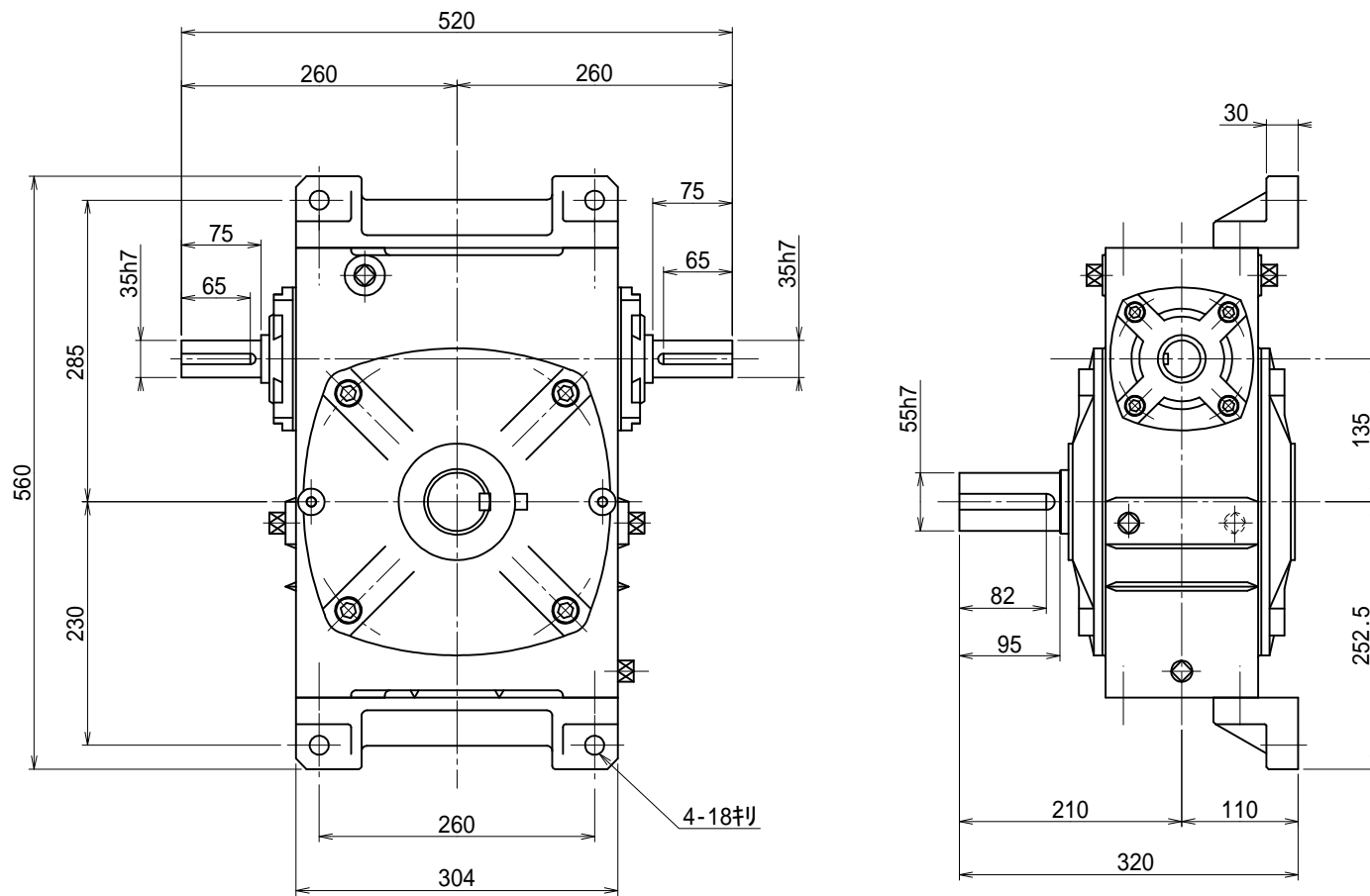


番号	改訂理由	年月日	署名



キー溝  
JIS B 1301-1996

名称	マキシコー 一段ウォーム減速機 外形寸法図		
形式・型番	AKP135YU		
許容入力動力	kW		
入力軸回転数	rpm		
出力軸回転数	rpm		
減速比 ( )			
許容出力軸トルク	N·m		
運転時間			
荷重条件			

技術課

認可	照合	製図
小園 <small>'11.08.17</small>		H.K.
尺度	1/5	
投影法	第三角法	
作成日	2011年 8月17日	
図番	AKP135YU	
コードNo.		