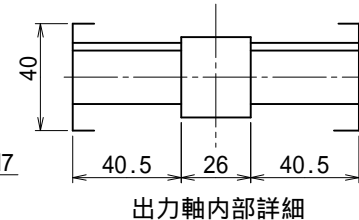
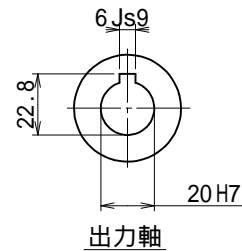
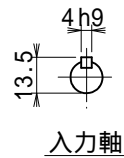
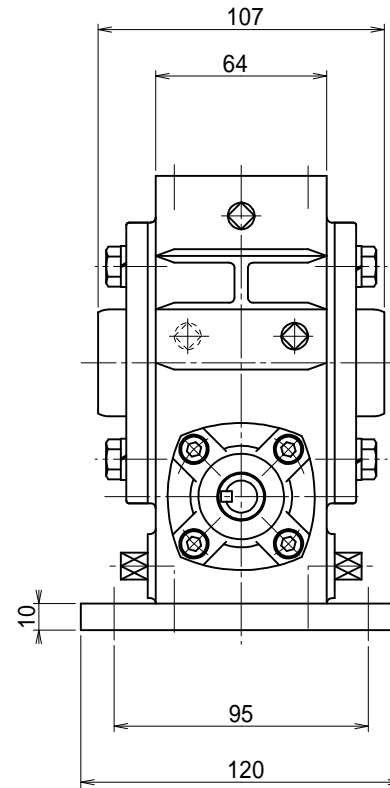
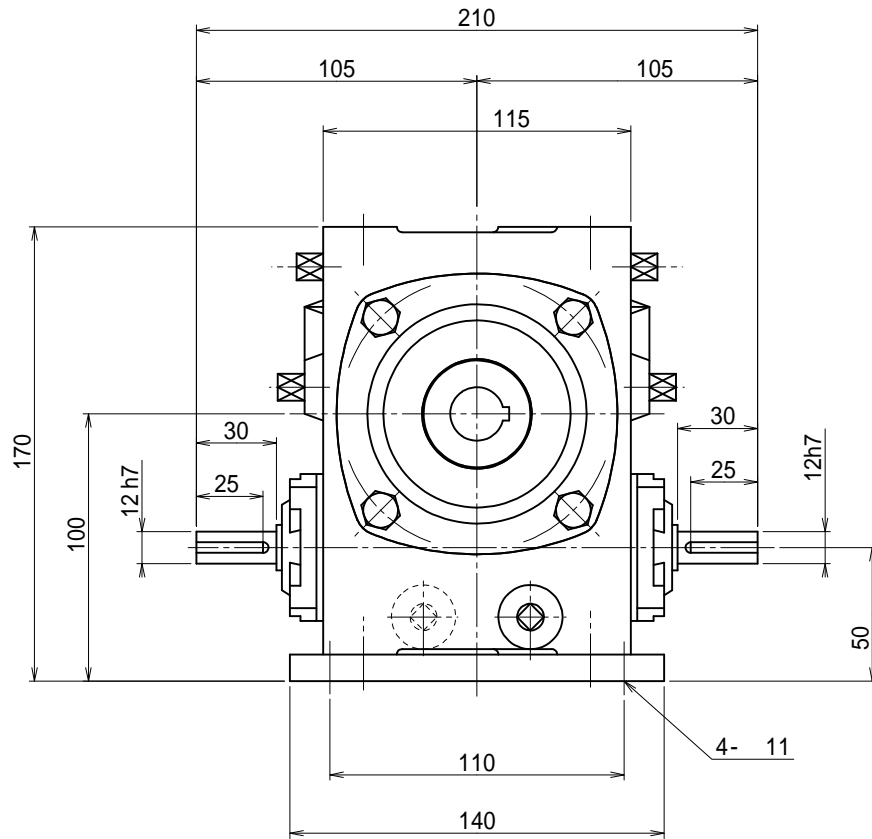


番号	改訂理由	年月日	署名



キー溝
JIS B 1301-1996

名称	マキシコー 一段ウォーム減速機 外形寸法図		
形式・型番	AOBP50Y		
許容入力動力			kW
入力軸回転速度			rpm
出力軸回転速度			rpm
減速比()			
許容出力軸トルク			N·m
運転時間			
荷重条件			

技術課

認可	照合	製図
小園 <small>'11.08.18</small>		H.K.

尺度	1/2
投影法	第三角法
作成日	2011年 8月18日
図番	AOBP050Y
コードNo.	