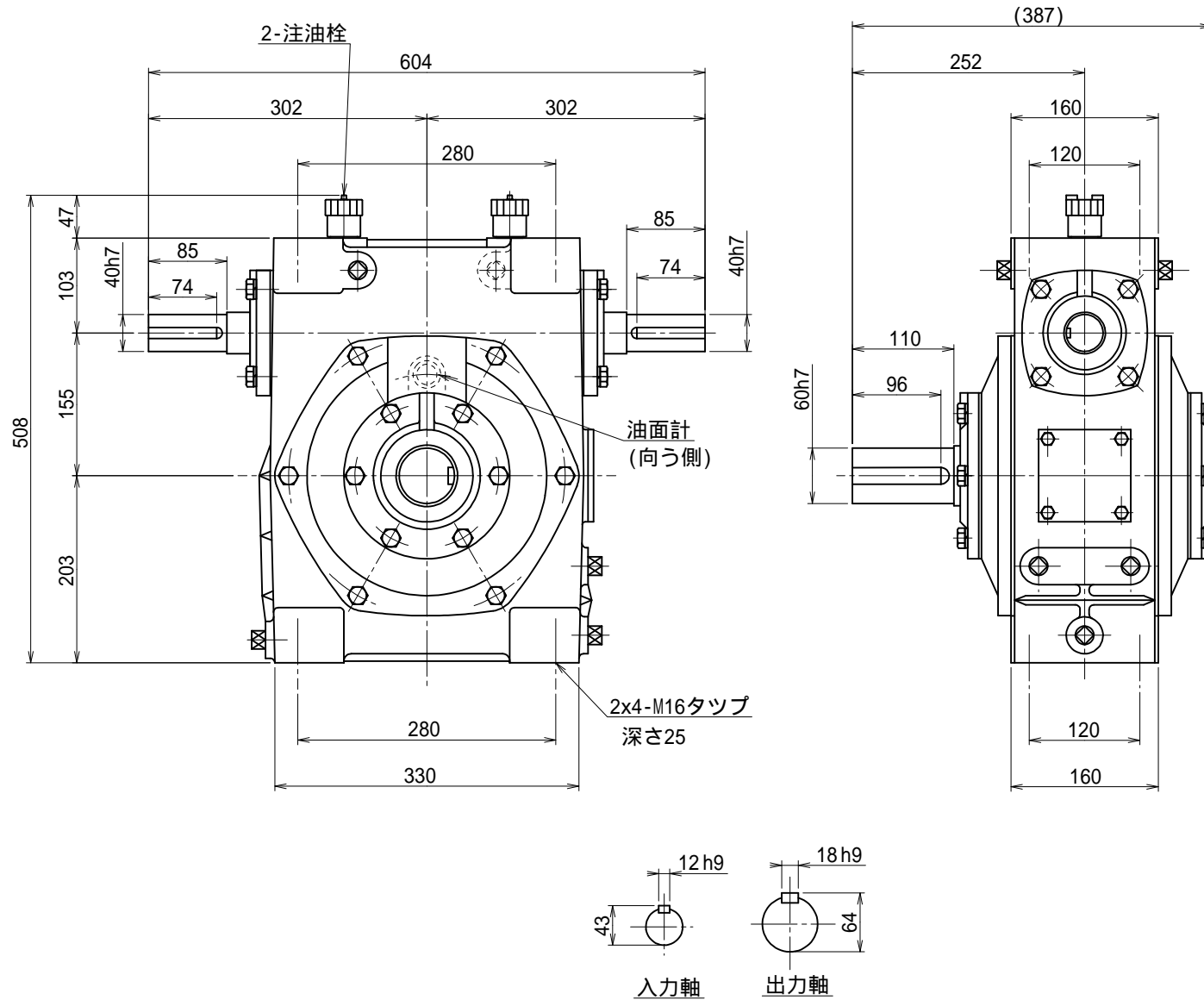


番号	改訂理由	年月日	署名



キー溝  
JIS B 1301-1976

名称	マキシコ 一段ウォーム減速機 外形寸法図		
形式・型番	AW155Y		
許容入力動力			kW
入力軸回転速度			rpm
出力軸回転速度			rpm
減速比 ( )			
許容出力トルク			N·m
運転時間			
荷重条件			

技術課

認可	照合	製図
小園		高内
'12.12.18		

尺度	1/5
投影法	第三角法
作成日	2005年 7月15日
図番	AW155Y
コードNo.	