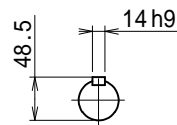
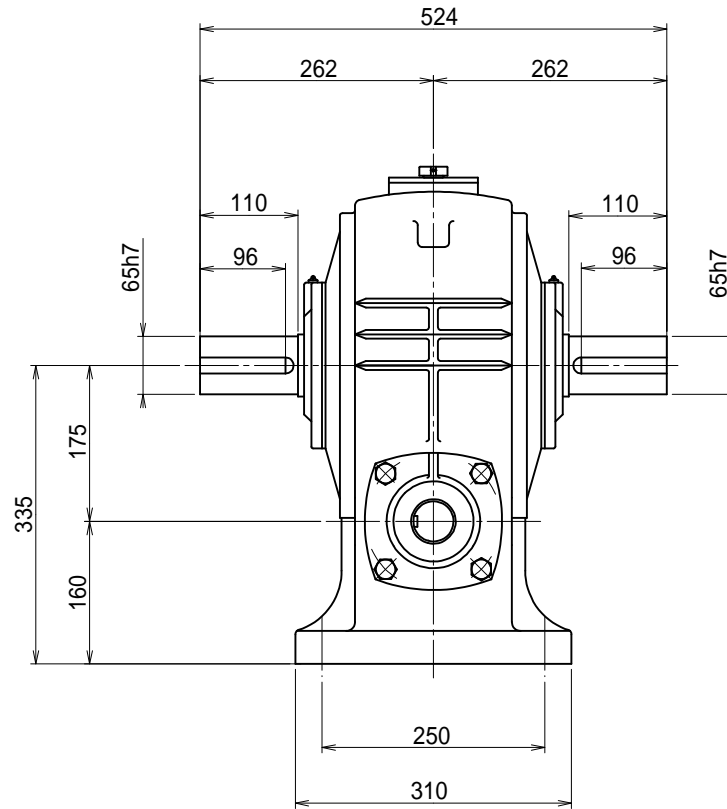
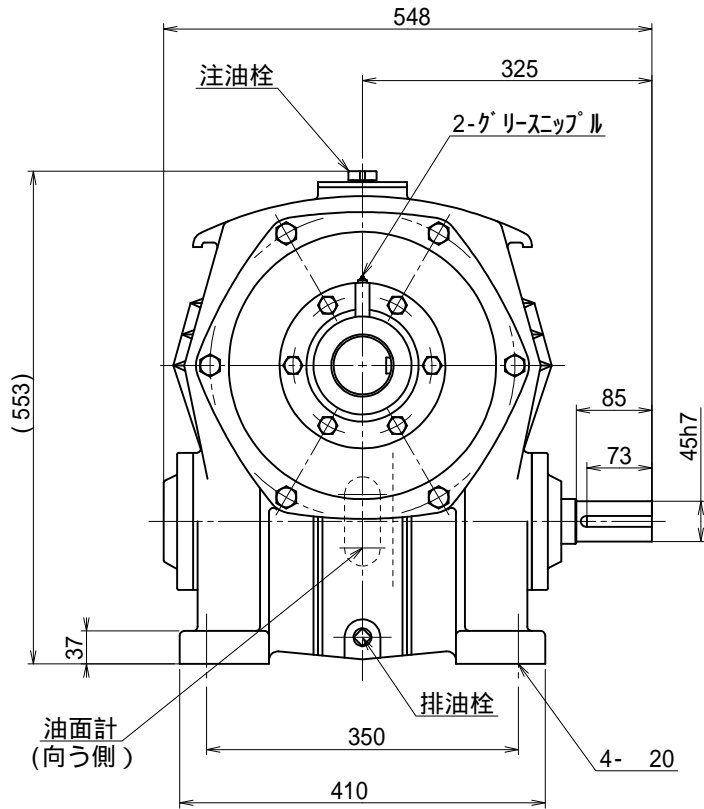
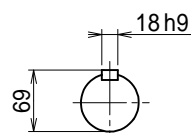


|    |      |     |    |
|----|------|-----|----|
| 番号 | 改訂理由 | 年月日 | 署名 |
|    |      |     |    |
|    |      |     |    |



入力軸



出力軸

キー溝  
JIS B 1301-1996

|          |                             |  |  |
|----------|-----------------------------|--|--|
| 名称       | マキシコー<br>一段ウォーム減速機<br>外形寸法図 |  |  |
| 形式・型番    | B175C                       |  |  |
| 許容入力動力   | kW                          |  |  |
| 入力軸回転速度  | rpm                         |  |  |
| 出力軸回転速度  | rpm                         |  |  |
| 減速比( )   |                             |  |  |
| 許容出力軸トルク | N·m                         |  |  |
| 運転時間     |                             |  |  |
| 荷重条件     |                             |  |  |

技術課

|          |    |    |
|----------|----|----|
| 認可       | 照合 | 製図 |
| 小園       |    | 藤森 |
| 12.12.07 |    |    |

|        |           |
|--------|-----------|
| 尺度     | 1/6       |
| 投影法    | 第三角法      |
| 作成日    | 1997年6月3日 |
| 図番     | B175C     |
| コードNo. |           |