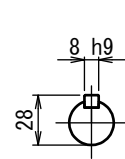
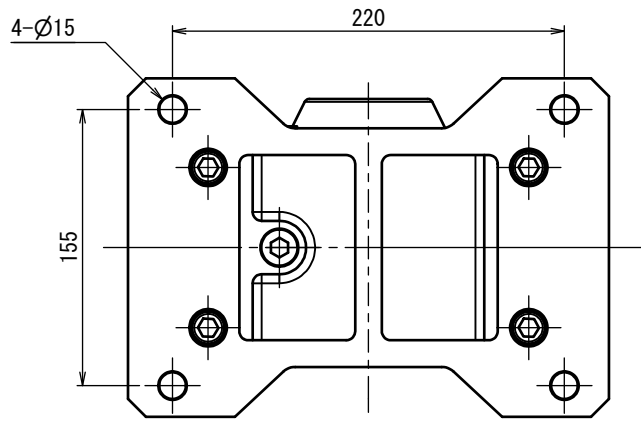
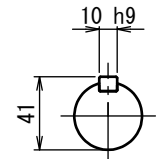


キー溝
JIS B 1301-1996

名称	マキシコ 一段ウォーム減速機 外形寸法図
形式・型番	BP100C※
許容入力動力	kW
入力軸回転速度	rpm
出力軸回転速度	rpm
減速比(※)	
許容出力軸トルク	N·m
運転時間	
荷重条件	



入力軸



出力軸

付属品
 入力軸キー(両角) 8x7x41 1本
 出力軸キー(両角) 10x8x65 2本
 四角頭付プラグ(エア-抜き) R1/2 1個

技術課		
認可	照合	製図
尺度	1/3	
投影法	第三角法	
作成日	2016/09/02	
図番		
コードNo.		