

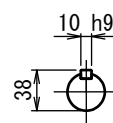
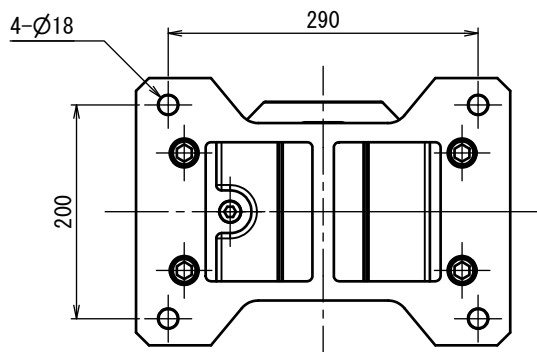
キー溝
JIS B 1301-1996

名 称
マキシコ
一段ウォーム減速機
外形寸法図

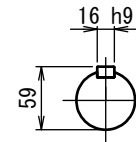
形式・型番	BP135Y※
許容入力動力	kW
入力軸回転速度	rpm
出力軸回転速度	rpm
減速比(※)	
許容出力軸トルク	N·m
運転時間	
荷重条件	

技術課

認可	照合	製図
尺度	1/5	
投影法	第三角法	
作成日	2016/09/21	
図番		
コードNo.		



入力軸



出力軸

付属品
 入力軸キー(両角) 10x 8x65 2本
 出力軸キー(両角) 16x10x82 1本
 四角頭プラグ(エア抜き) R1/2 1個