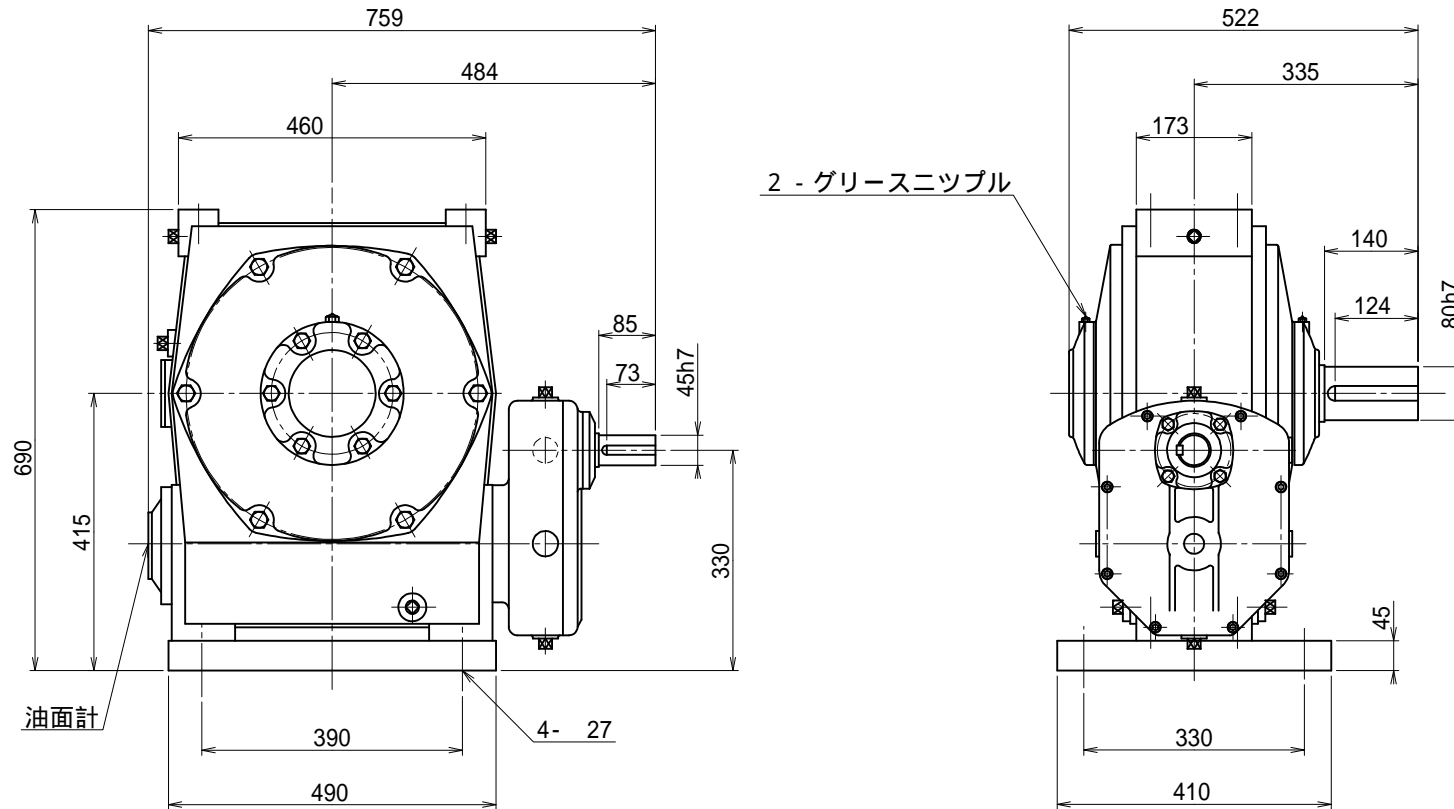


番号	改訂理由	年月日	署名



キー溝  
JIS B 1301-1996

名称	マキシンコー ヘリカル/ウォーム減速機 外形寸法図		
形式・型番	ABFP225R		
許容入力動力	kW		
入力軸回転数	rpm		
出力軸回転数	rpm		
減速比 ( )			
許容出力軸トルク	N·m		
運転時間			
荷重条件			

技術課

認可	照合	製図
小園		H.K.
13.01.11		

尺度	1/8
投影法	第三角法
作成日	1997年03月03日
図番	ABFP225R
コードNo.	

