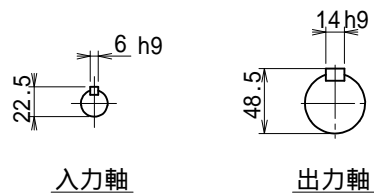
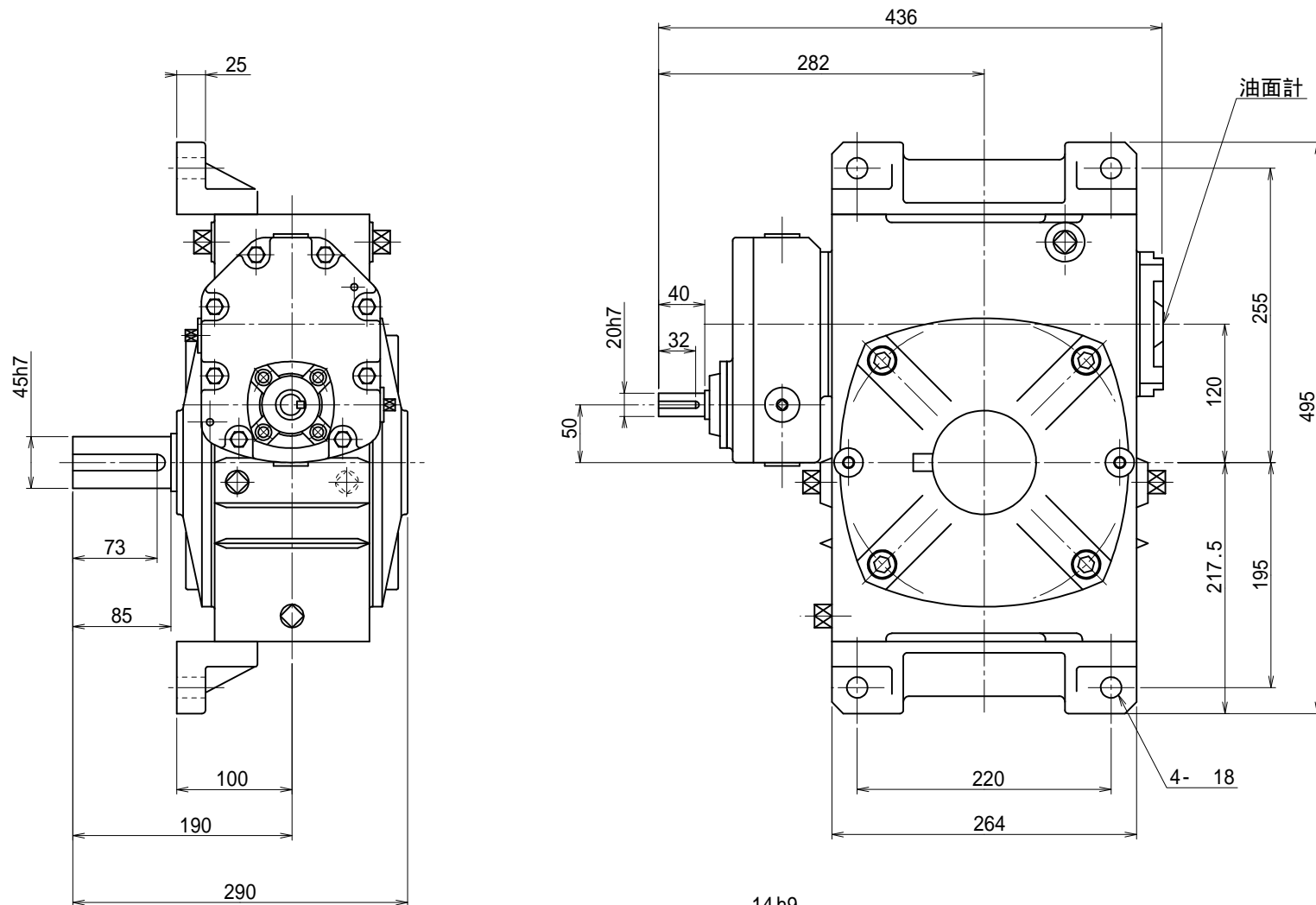


番号	改訂理由	年月日	署名



キー溝  
JIS B 1301-1996

名	マキシコー ヘリカル/ウォーム減速機 称 外形寸法図		
形式・型番	AKFP120RD		
許容入力動力			kW
入力軸回転速度			rpm
出力軸回転速度			rpm
減速比 ( )			
許容出力軸トルク			N·m
運 転 時 間			
荷 重 条 件			

技術課

認可	照合	製図
小園		H.K.
12.01.17		

尺 度	1/4
投影法	第三角法
作成日	2012年 1月17日
図 番	AKFP120RD
コードNo.	