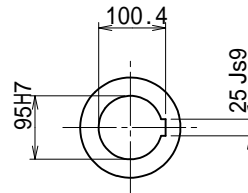
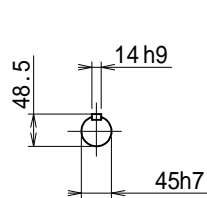
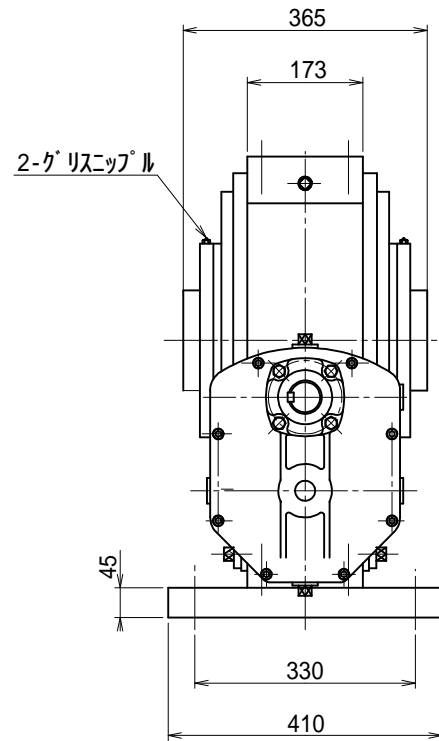
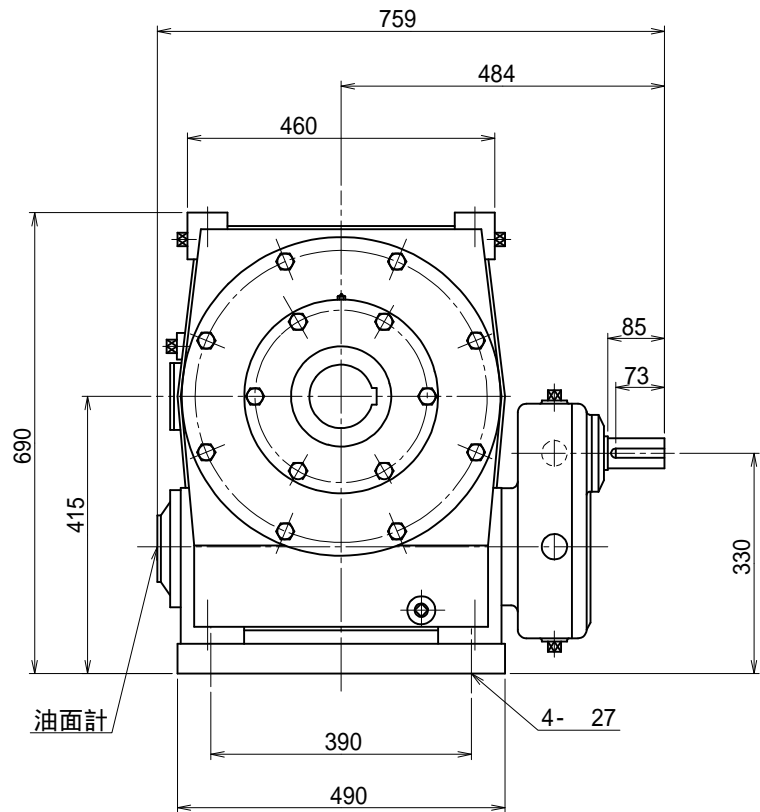


番号	改訂理由	年月日	署名



名称	マキシンコー ヘリカル/ウォーム減速機 外形寸法図		
形式・型番	A0BFP 225C		
許容入力動力	kW		
入力軸回転速度	rpm		
出力軸回転速度	rpm		
減速比 ( )			
許容出力軸トルク	N·m		
運転時間			
荷重条件			
<b>技術課</b>			
認可	照合	製図	
小園		H.K.	
13.04.15			
尺度	1/8		
投影法	第三角法		
作成日	1997年03月04日		
図番	A0BFP225C		
コードNo.			