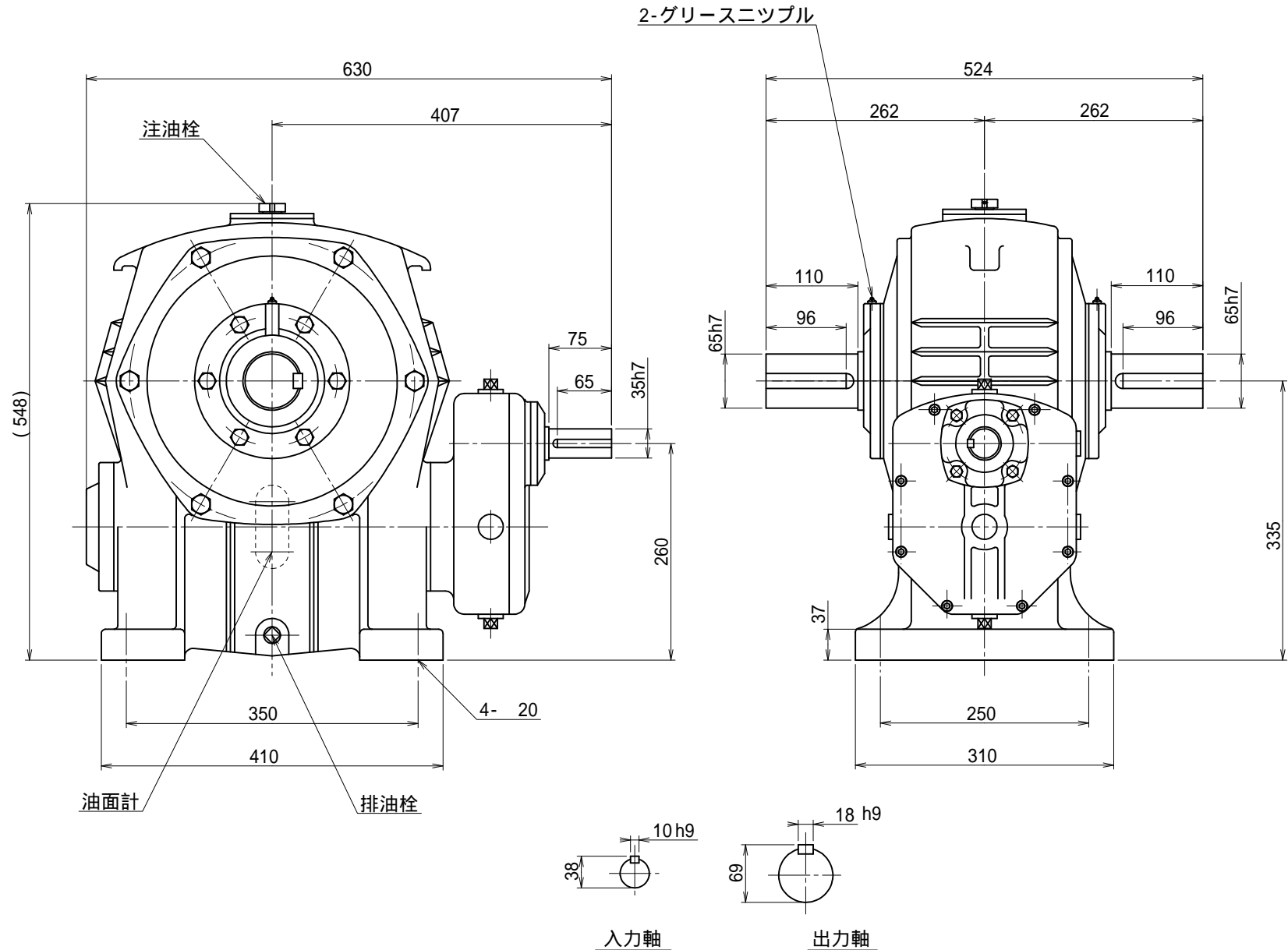


番号	改訂理由	年月日	署名



キー溝
JIS B 1301-1996

名称	マキシコー ヘリカル/ウォーム減速機 外形寸法図		
形式・型番	BF175C		
許容入力動力			kW
入力軸回転速度			rpm
出力軸回転速度			rpm
減速比 ()			
許容出力トルク			N·m
運転時間			
荷重条件			

技術課

認可	照合	製図
小園		H.K.
13.01.07		

尺度	1/5
投影法	第三角法
作成日	1998年04月 2日
図番	BF175C
コードNo.	