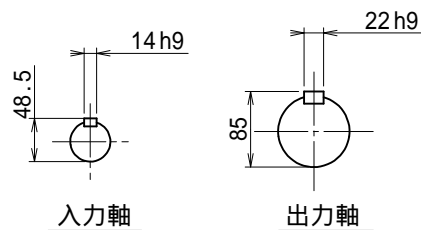
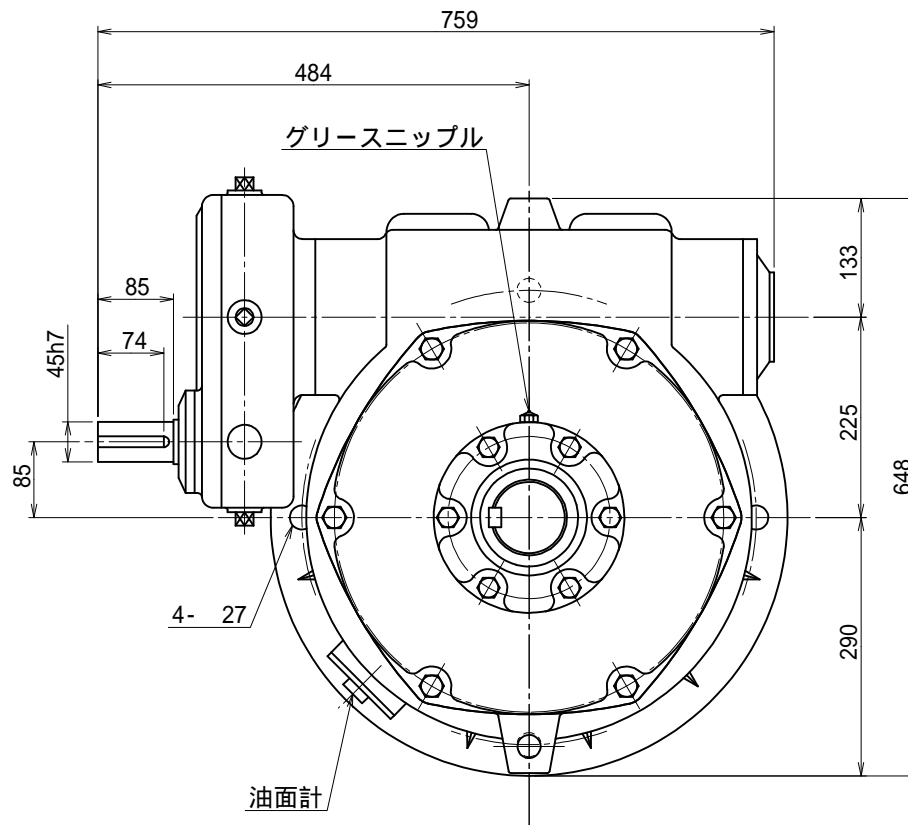
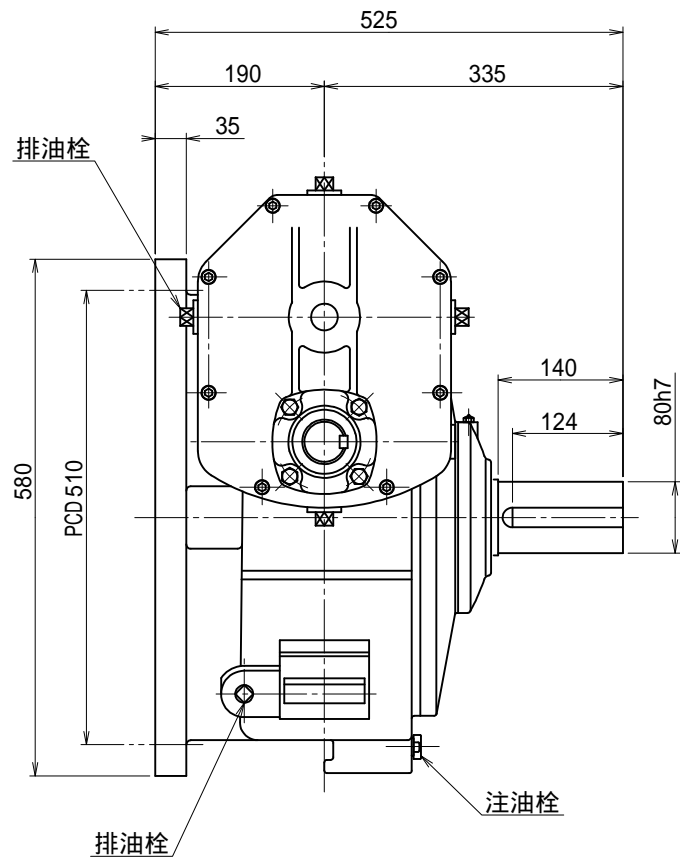


番号	改訂理由	年月日	署名



キー溝
JIS B 1301-1996

名称	マキシコー ヘリカル/ウォーム減速機 外形寸法図		
形式・型番	KF225RU		
許容入力動力			kW
入力軸回転速度			rpm
出力軸回転速度			rpm
減速比 ()			
許容出力軸トルク			N·m
運転時間			
荷重条件			

技術課

認可	照合	製図
小園		H.K.
13.01.08		

尺度	1/6
投影法	第三角法
作成日	1997年 7月14日
図番	KF225RU
コードNo.	