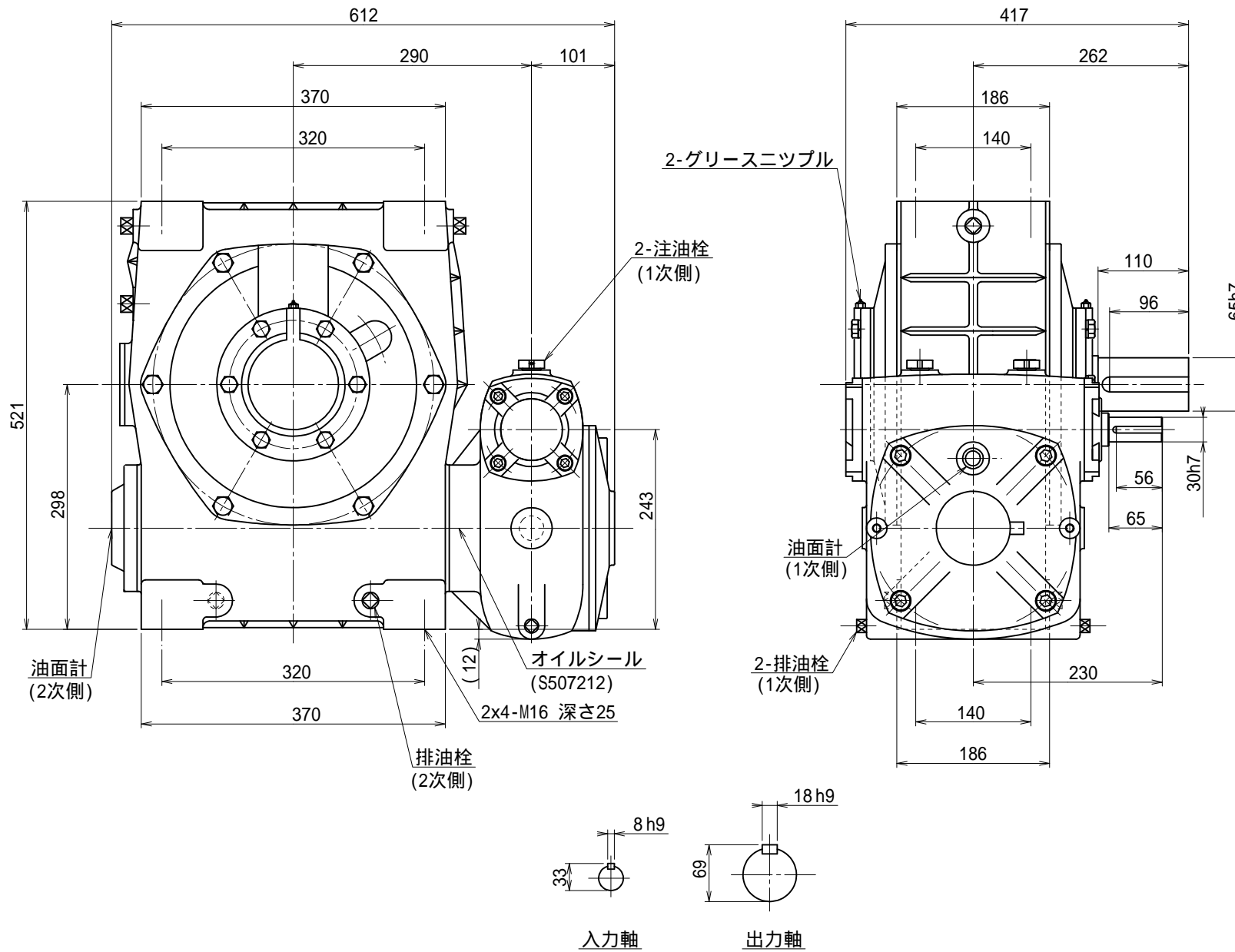


番号	改訂理由	年月日	署名



キー溝
JIS B 1301-1996

名称	マキシコー 二段ウォーム減速機 外形寸法図		
形式・型番	ABH175RK		
許容入力動力	kW		
入力軸回転速度	rpm		
出力軸回転速度	rpm		
減速比 ()			
許容出力軸トルク	N·m		
運転時間			
荷重条件			

技術課		
認可	照合	製図
小園		H.K.
'13.01.28		

尺度	1/5
投影法	第三角法
作成日	2013年 1月28日
図番	ABH175RK
コードNo.	