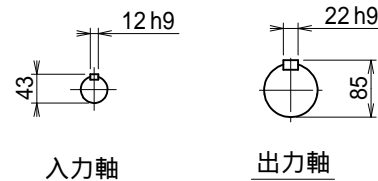
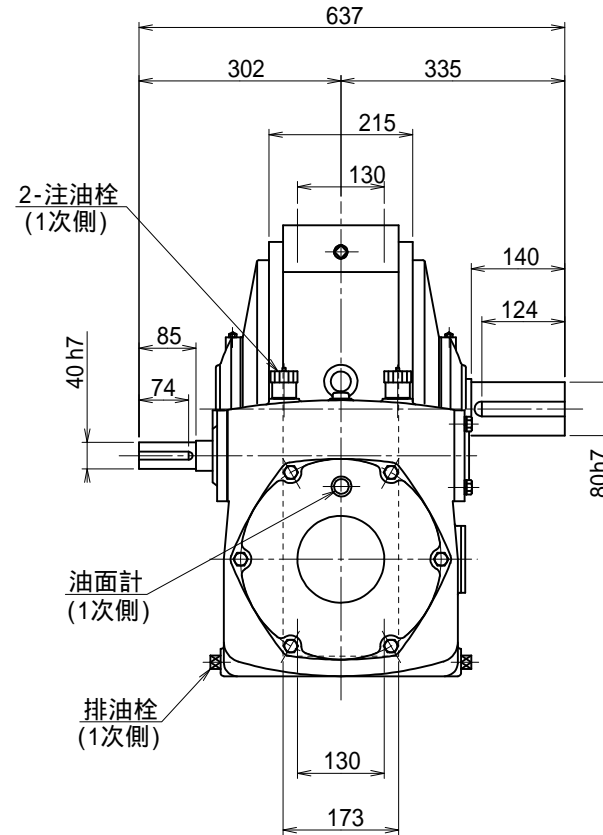
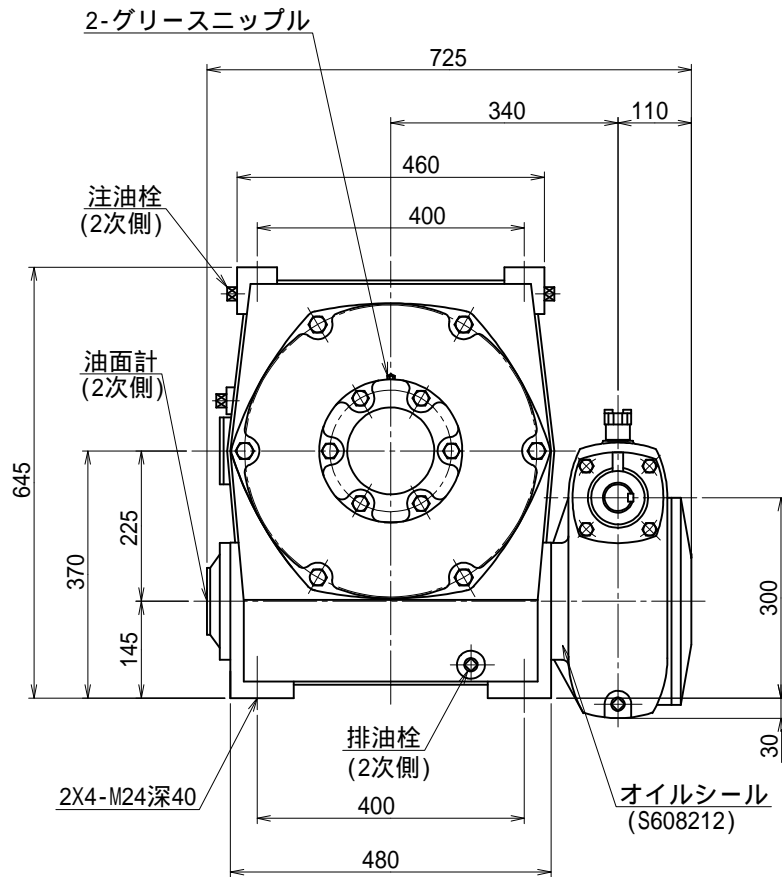


番号	改訂理由	年月日	署名



キー溝
JIS B 1301-1996

名 マキシンコー
称 二段ウォーム減速機
外形寸法図

形式・型番	ABH225LM
許容入力動力	kW
入力軸回転速度	rpm
出力軸回転速度	rpm
減速比 ()	
許容出力軸トルク	N·m
運転時間	
荷重条件	

技術課

認可	照合	製図
北岡		岩名
'09.01.08		

尺度	1/8
投影法	第三角法
作成日	2009年 1月08日
図番	ABH225LM
コードNo.	