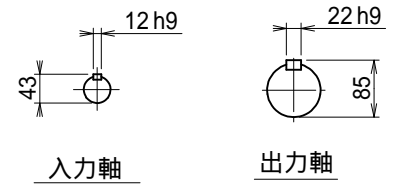
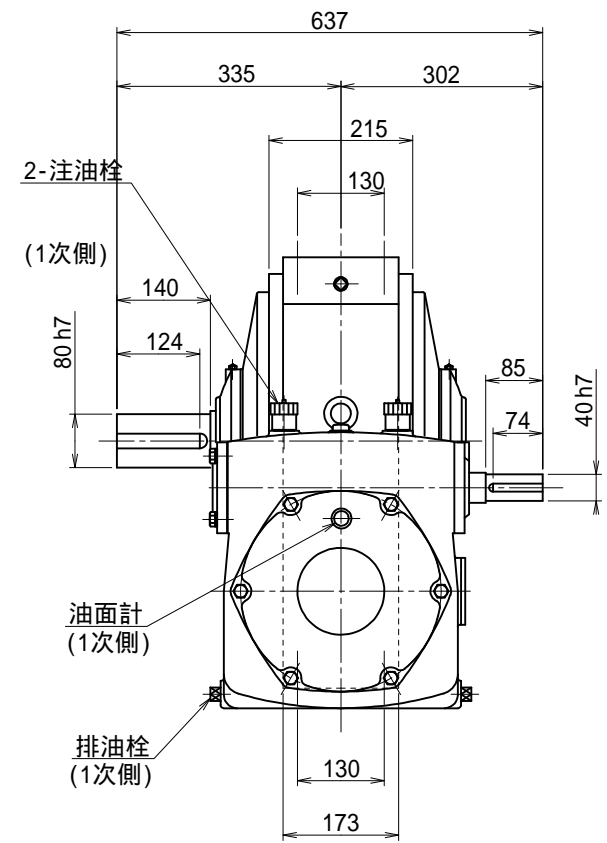
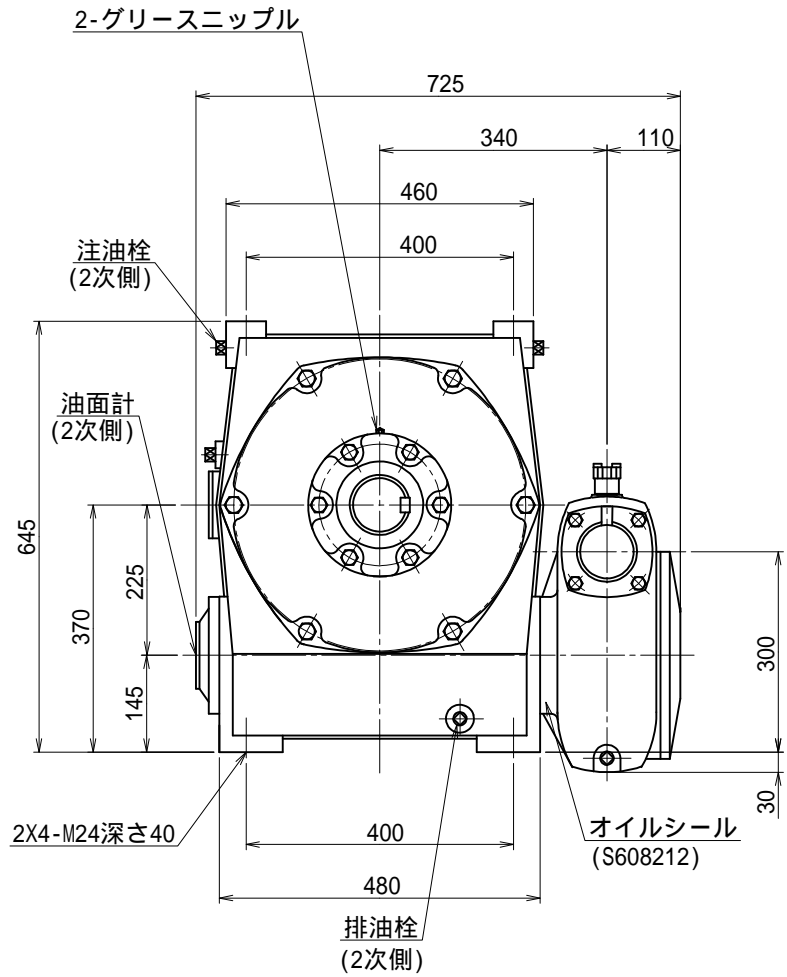


番号	改訂理由	年月日	署名



キー溝 JIS B 1301-1996		
名称	マキシンコー 二段ウォーム減速機 外形寸法図	
形式・型番	ABH225RM	
許容入力動力	kW	
入力軸回転速度	rpm	
出力軸回転速度	rpm	
減速比 ( )		
許容出力軸トルク	N·m	
運転時間		
荷重条件		
<b>技術課</b>		
認可	照合	製図
北岡 '09.01.08		岩名
尺度	1/8	
投影法	第三角法	
作成日	2009年 1月08日	
図番	ABH225RM	
コードNo.		