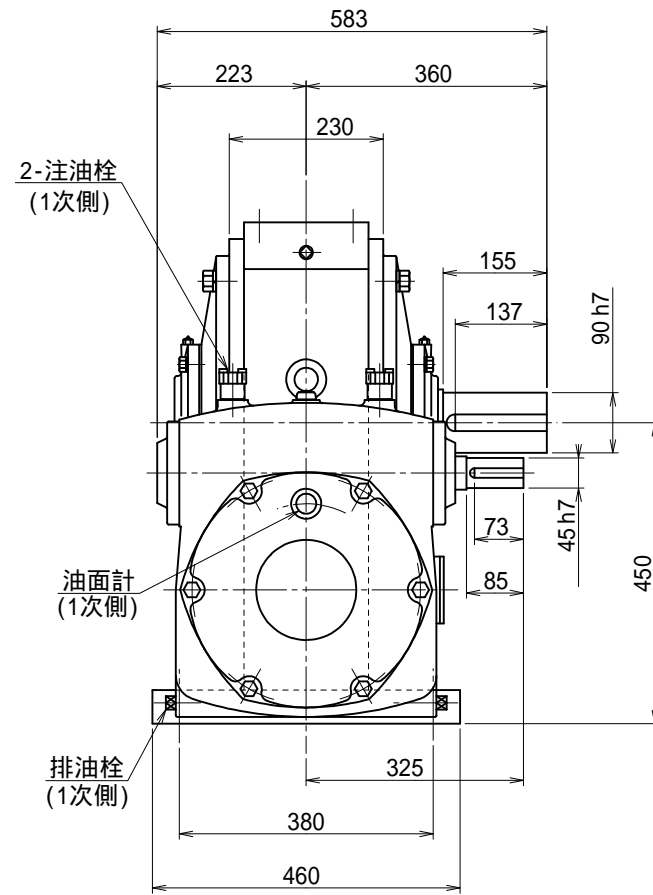
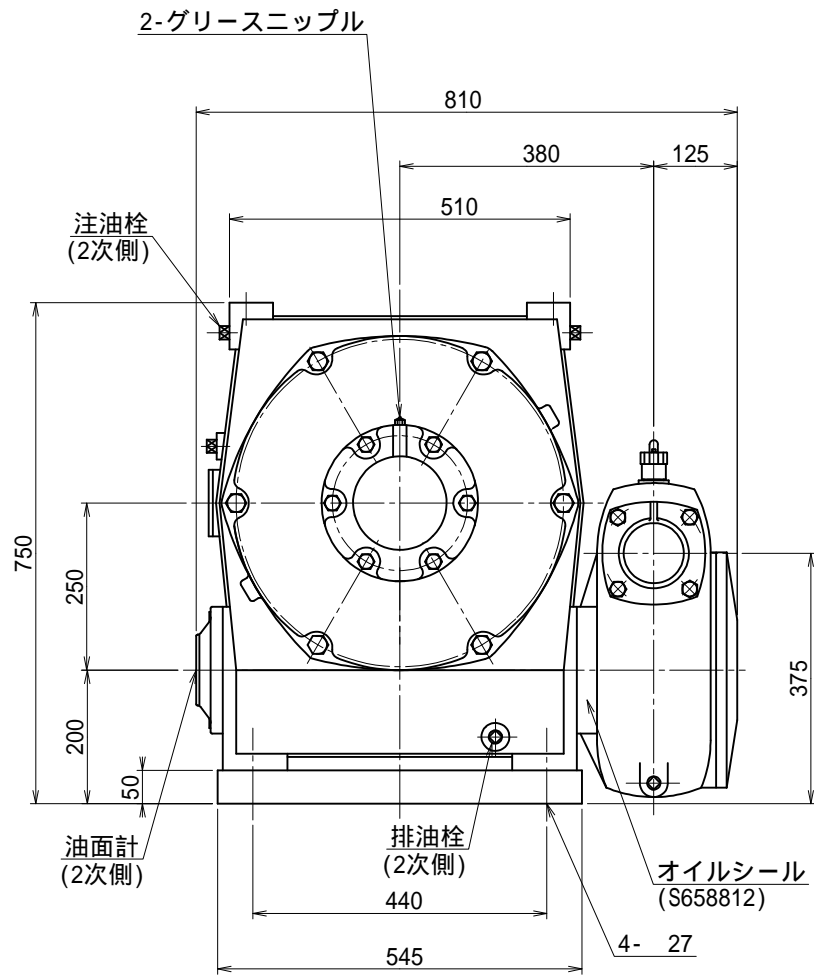


番号	改訂理由	年月日	署名



キー溝
JIS B 1301-1996

名称	マキシコー 二段ウォーム減速機 外形寸法図		
形式・型番	ABHP250RK		
許容入力動力			kW
入力軸回転速度			rpm
出力軸回転速度			rpm
減速比 ()			
許容出力軸トルク			N·m
運転時間			
荷重条件			

技術課

認可	照合	製図
北岡 '09.01.07		岩名

尺度	1/8
投影法	第三角法
作成日	2009年 1月07日
図番	ABHP250RK
コードNo.	

