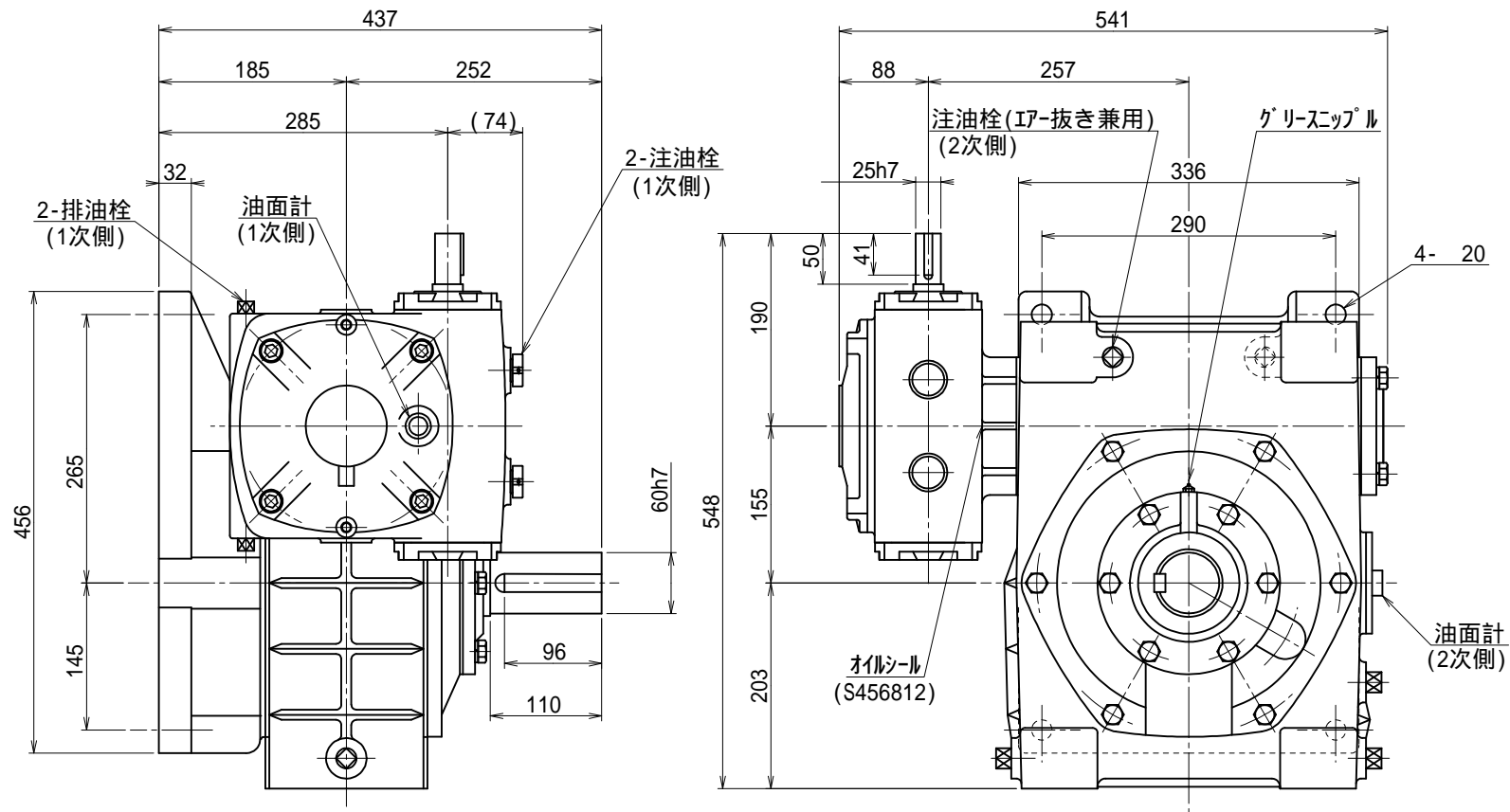


番号	改訂理由	年月日	署名

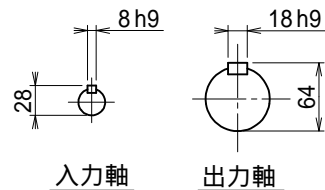


キー溝
JIS B 1301-1976

名称	マキシコ 二段ウォーム減速機 外形寸法図		
形式・型番	AKHP155LU		
許容入力動力	kW		
入力軸回転速度	rpm		
出力軸回転速度	rpm		
減速比 ()			
許容出力軸トルク	N·m		
運転時間			
荷重条件			

技術課

認可	照合	製図
小園		高内
13.04.10		



尺度	1/5
投影法	第三角法
作成日	2008年 9月 1日
図番	AKHP155LU
コードNo.	