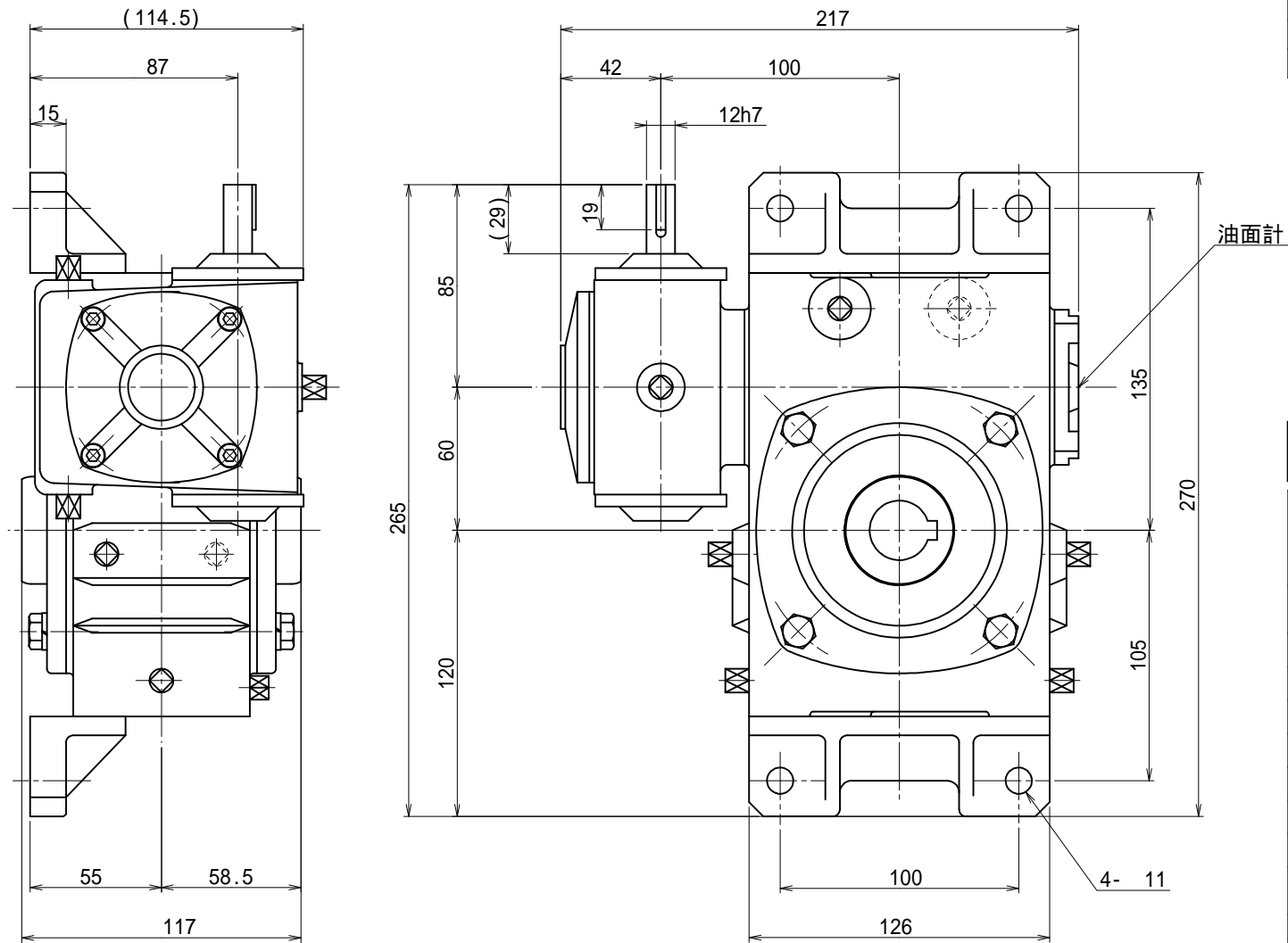


番号	改訂理由	年月日	署名



キー溝  
JIS B 1301-1996

名 称  
マキシコー  
二段ウォーム減速機  
外形寸法図

形式・型番	AOKHP60L
許容入力動力	kW
入力軸回転速度	rpm
出力軸回転速度	rpm
減速比( )	
許容出力軸トルク	N·m
運 転 時 間	
荷 重 条 件	

技術課

認 可	照 合	製 図
小園		H.K.
11.12.21		

尺 度	1/2
投影法	第三角法
作成日	2011年12月21日
図 番	AOKHP60L
コードNo.	

据付の注意  
据付の際は中空孔を基準に脚部を取付け芯出調整を行って下さい。

