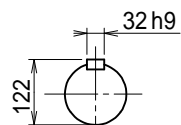
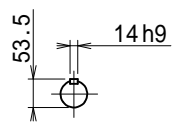
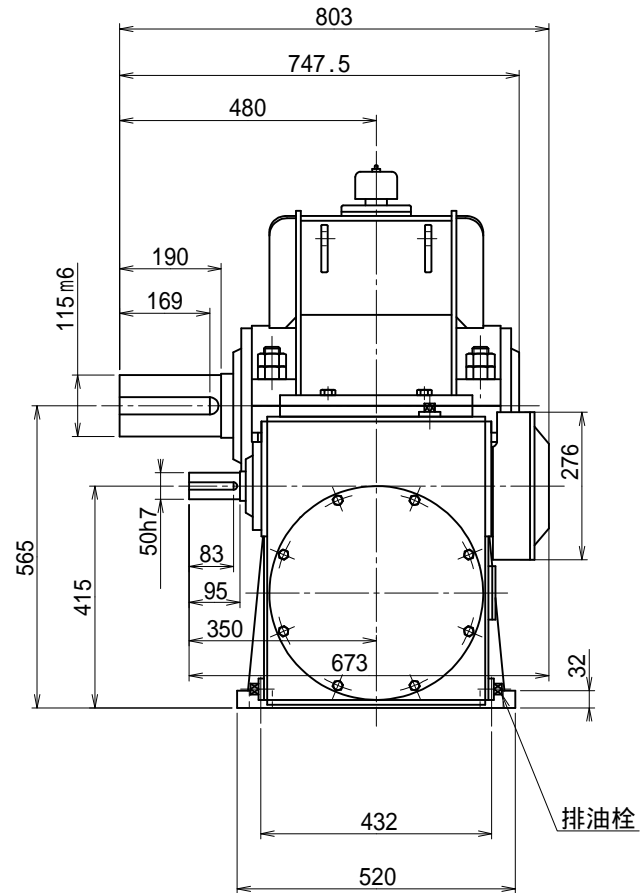
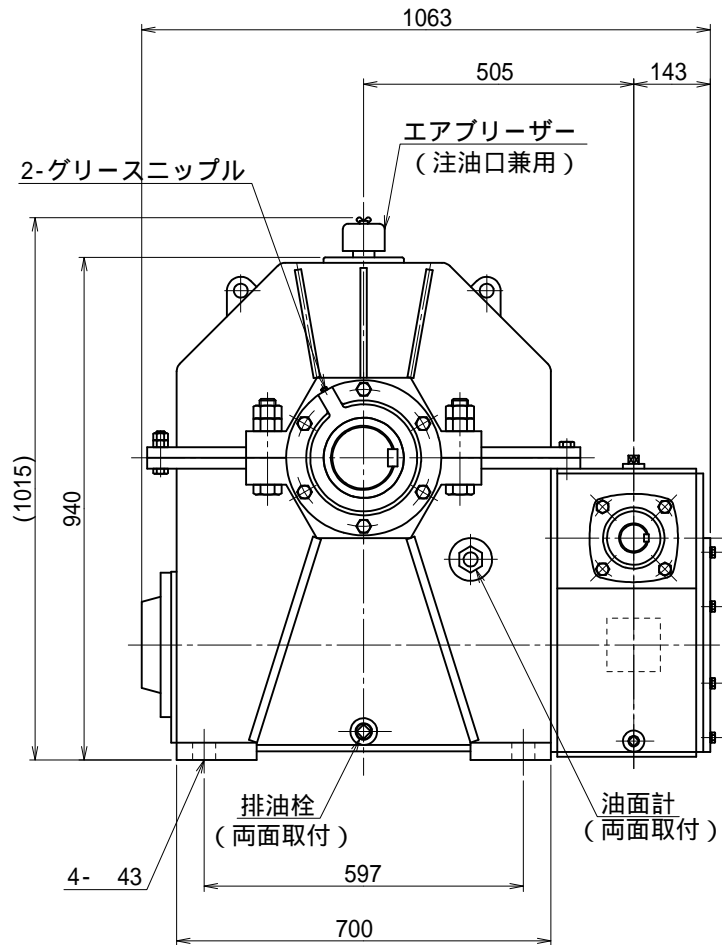


番号	改訂理由	年月日	署名



入力軸

出力軸

キー溝
JIS B 1301-1996

名称	マキシコー 二段ウォーム減速機 外形寸法図		
形式・型番	BH350LK		
許容入力動力	kW		
入力軸回転速度	rpm		
出力軸回転速度	rpm		
減速比 ()			
許容出力軸トルク	N·m		
運転時間			
荷重条件			

技術課

認可	照合	製図
中森 12. 8. 24		岩名

尺度	1/10
投影法	第三角法
作成日	2012年 8月24日
図番	BH350LK
コードNo.	