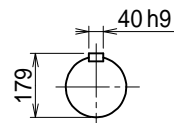
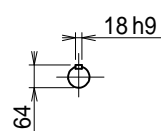
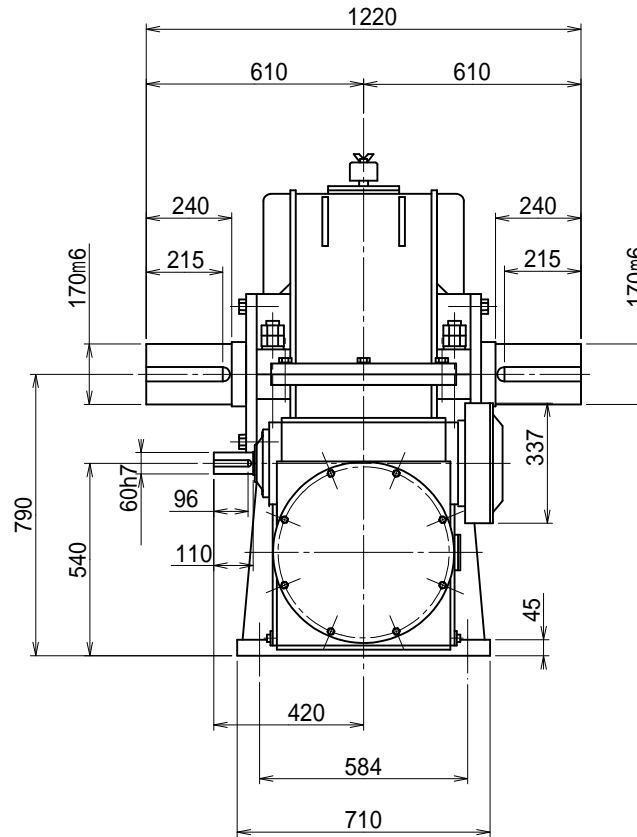
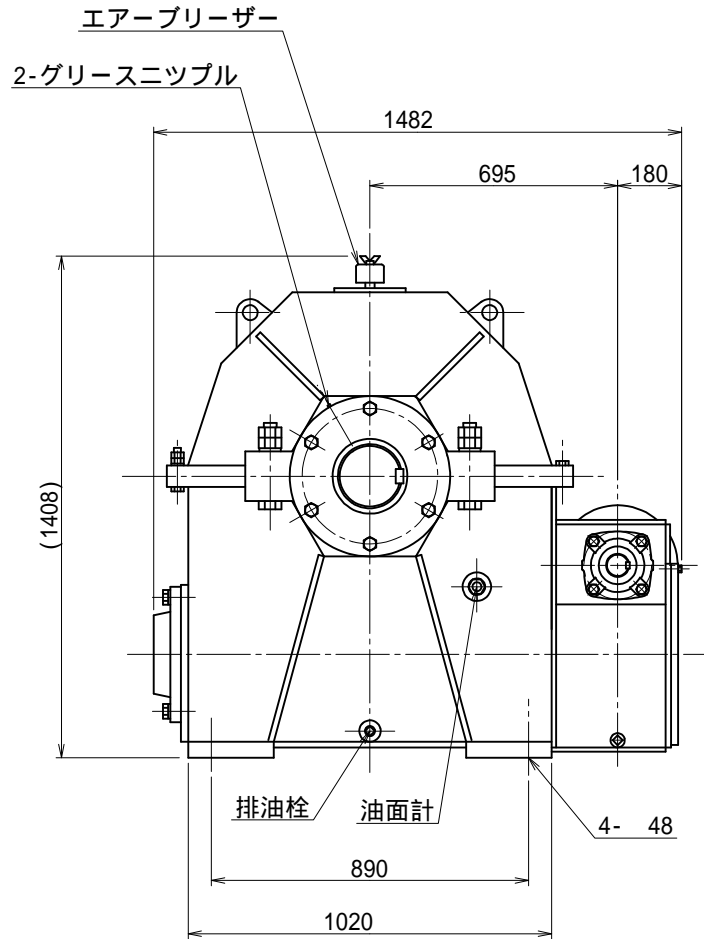


番号	改訂理由	年月日	署名



入力軸

出力軸

名称	マキシコー 二段ウォーム減速機 外形寸法図		
形式・型番	BH500LC		
許容入力動力		kW	
入力軸回転速度		rpm	
出力軸回転速度		rpm	
減速比 ( )			
許容出力軸トルク		N·m	
運転時間			
荷重条件			
<b>技術課</b>			
認可	照合	製図	
小園		H.K.	
	'13.01.25		
尺度	1/15		
投影法	第三角法		
作成日	2013年 1月25日		
図番	BH500LC		
コードNo.			