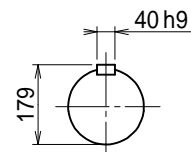
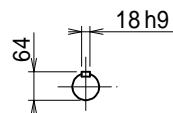
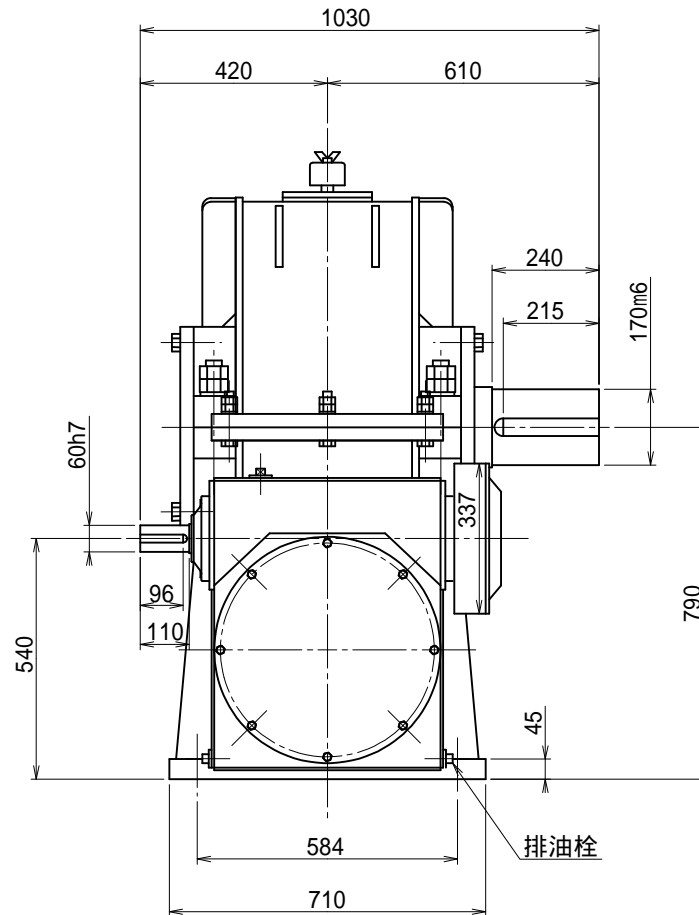
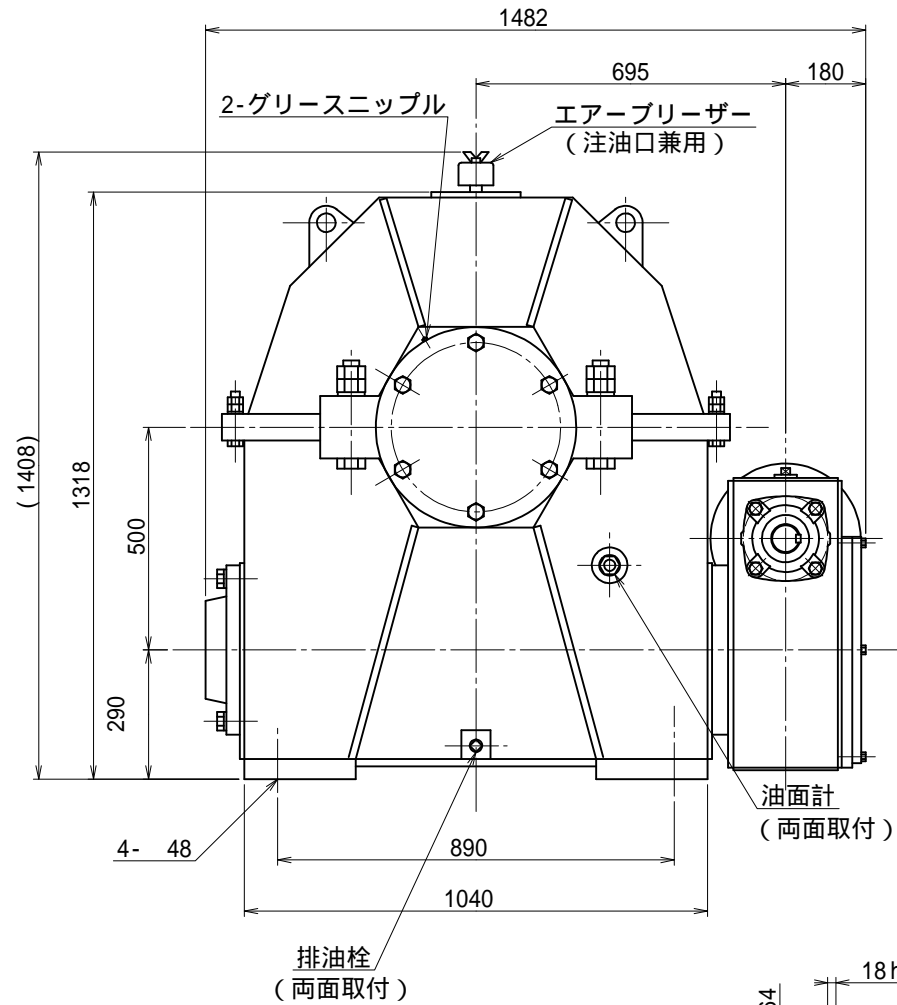


番号	改訂理由	年月日	署名



入力軸

出力軸

キー溝
JIS B 1301-1996

名称	マキシコ 二段ウォーム減速機 外形寸法図		
形式・型番	BH500LM		
許容入力動力			kW
入力軸回転速度			rpm
出力軸回転速度			rpm
減速比 ()			
許容出力軸トルク			N·m
運転時間			
荷重条件			

技術課

認可	照合	製図
小園		H.K.
13.01.25		

尺度	1/12
投影法	第三角法
作成日	1997年 3月24日
図番	BH500LM
コードNo.	