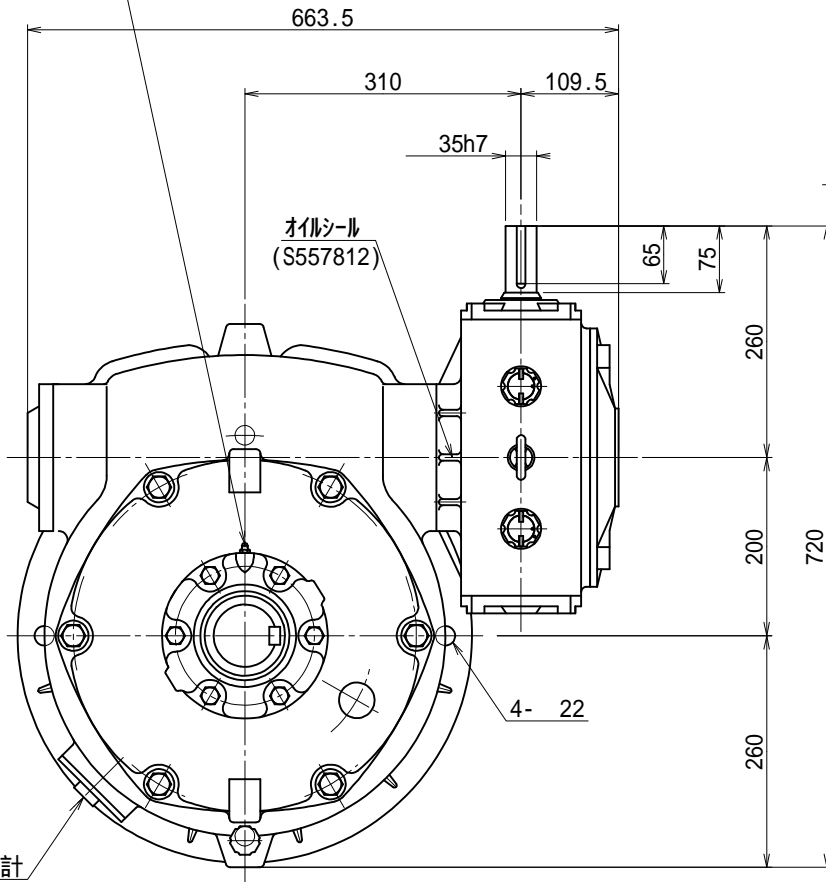


番号	改訂理由	年月日	署名

グリースニツプル

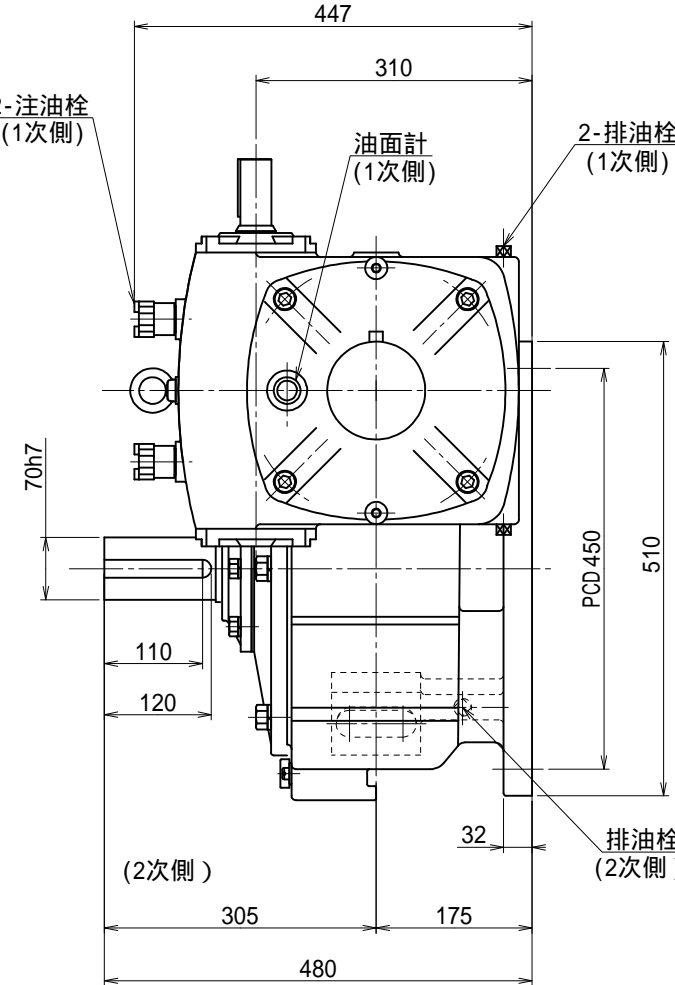
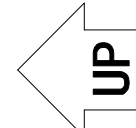


オイルシール
(S557812)

2-注油栓
(1次側)

油面計
(1次側)

2-排油栓
(1次側)

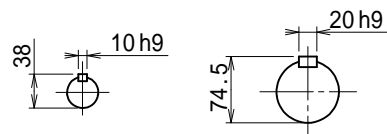


キー溝
JIS B 1301-1996

名称	マキシンコー 二段ウォーム減速機 外形寸法図		
形式・型番	KH200RU		
許容入力動力			kW
入力軸回転速度			rpm
出力軸回転速度			rpm
減速比 ()			
許容出力軸トルク			N·m
運転時間			
荷重条件			

技術課

認可	照合	製図
北岡		高内
2008.09.05		



入力軸

出力軸