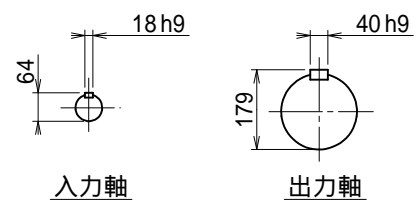
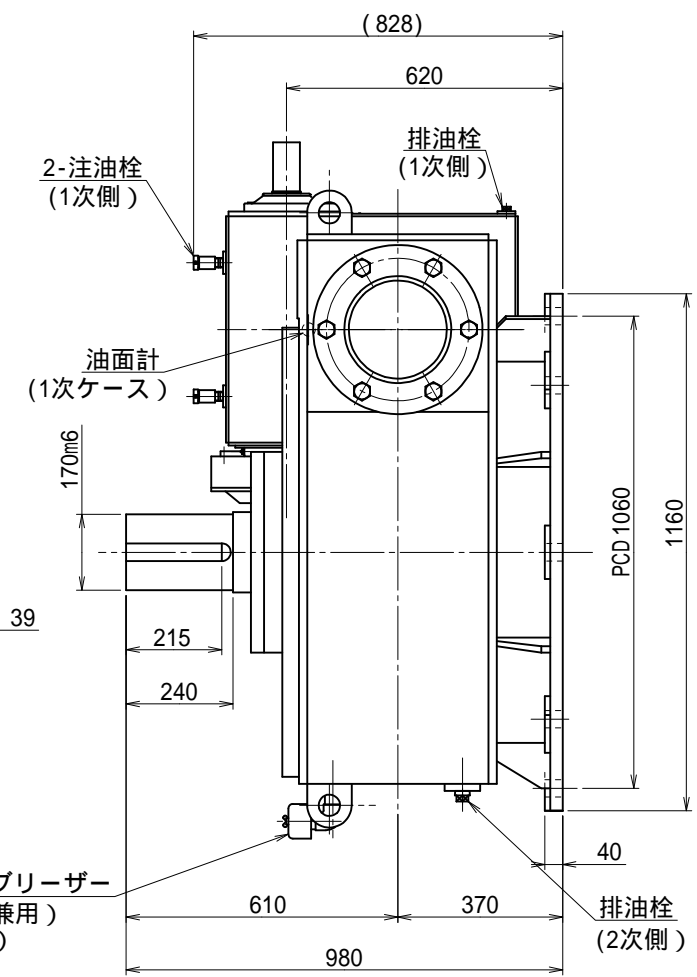
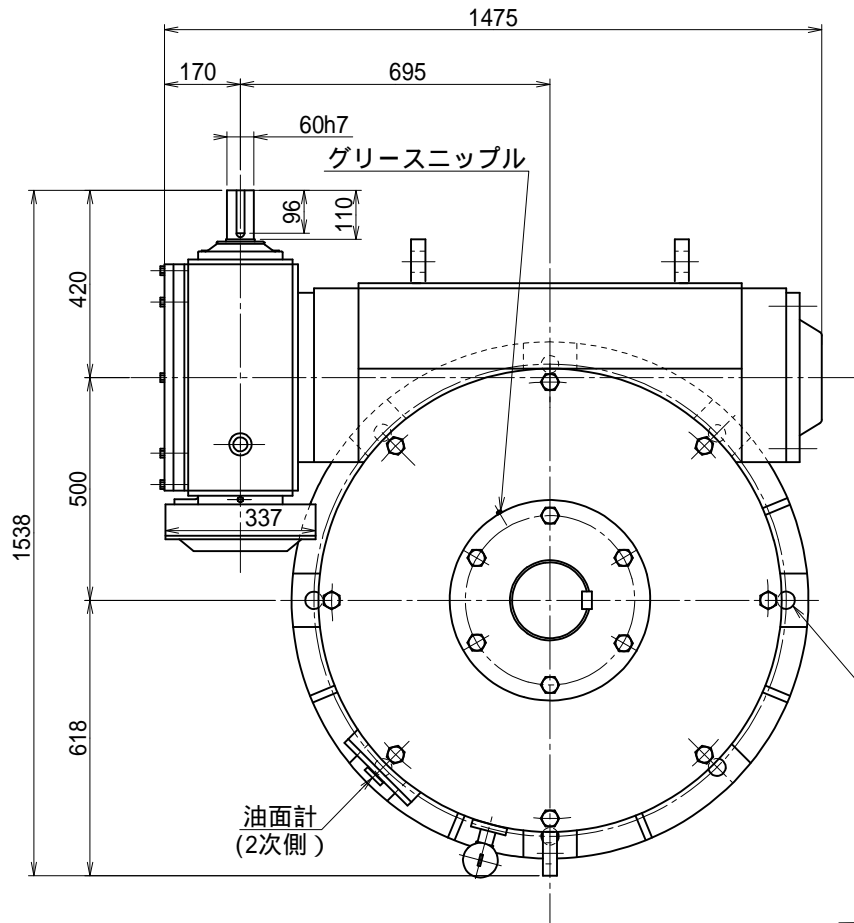


番号	改訂理由	年月日	署名



キー溝  
 JIS B 1301-1996

名称	マキシコ 二段ウォーム減速機 外形寸法図		
形式・型番	KH500LU		
許容入力動力			kW
入力軸回転速度			rpm
出力軸回転速度			rpm
減速比 ( )			
許容出力トルク			N·m
運転時間			
荷重条件			

技術課		
認可	照合	製図
小園		H.K.
13.04.09		

尺度	1/12
投影法	第三角法
作成日	2013年 4月 9日
図番	KH500LU
コードNo.	