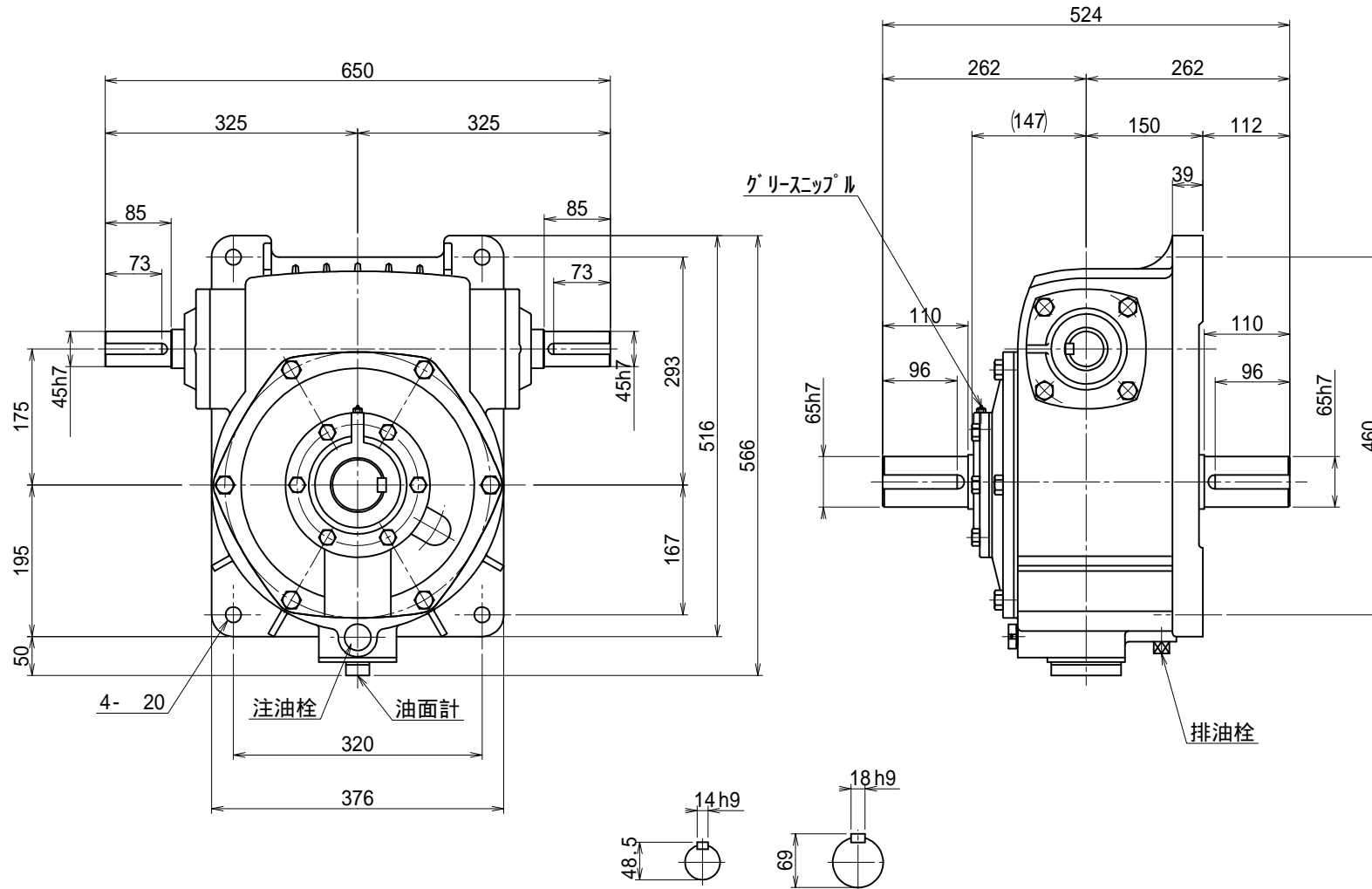


番号	改訂理由	年月日	署名



キー溝
JIS B 1301-1976

名称	マキシコー 一段ウォーム減速機 外形寸法図		
形式・型番	K175YC		
許容入力動力			kw
入力軸回転数			rpm
出力軸回転数			rpm
減速比			
許容出力軸トルク			N·m
運転時間			
荷重条件			

技術課

認可	照合	製図
小園		H.K.
'12.12.10		

尺度	1/5
投影法	第三角法
作成日	2005年 6月16日
図番	K175YC
コードNo.	