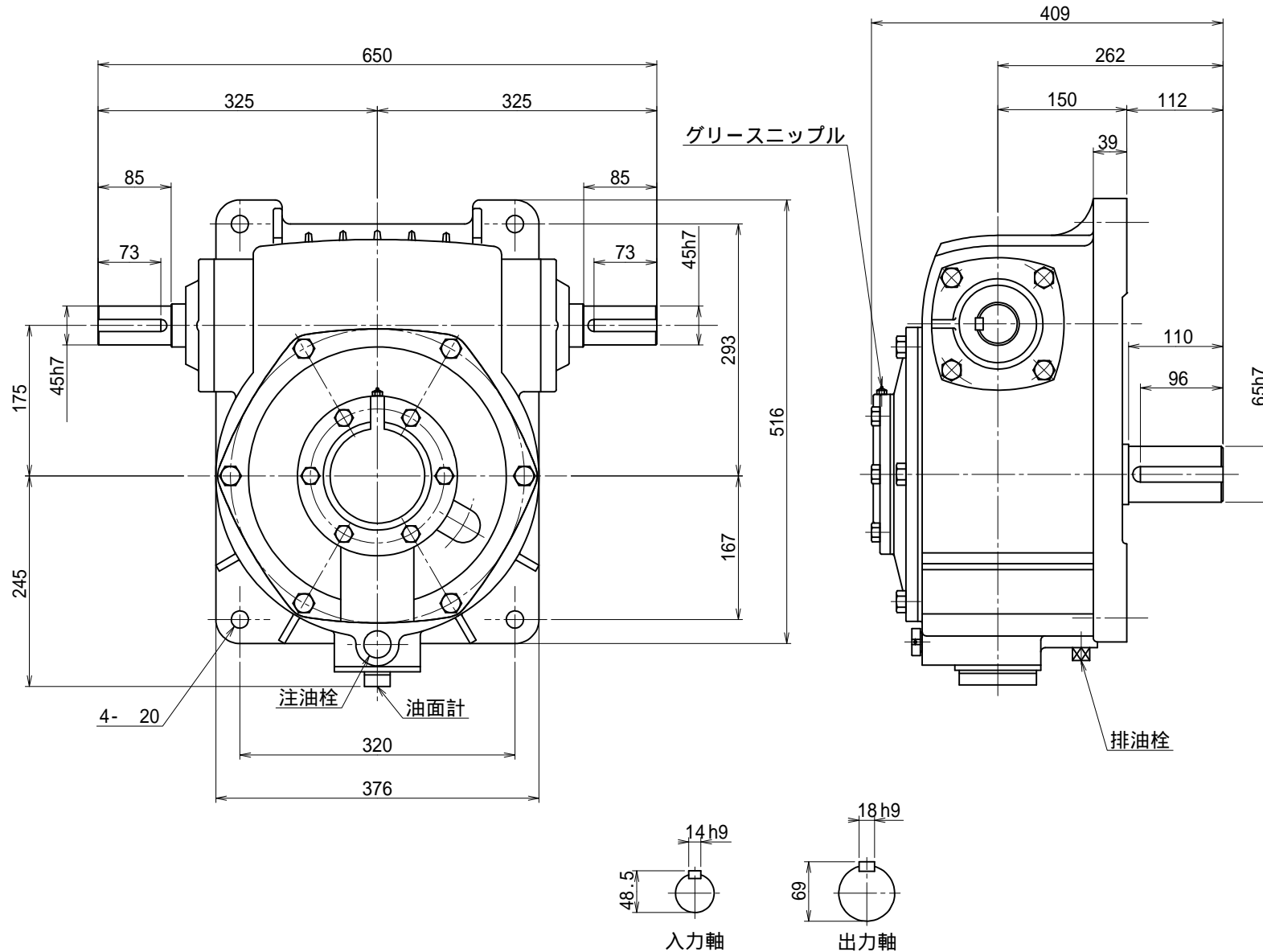


番号	改訂理由	年月日	署名



キー溝
JIS B 1301-1976

名称	マキシコー 一段ウォーム減速機 外形寸法図		
形式・型番	K175YD		
許容入力動力	kW		
入力軸回転数	rpm		
出力軸回転数	rpm		
減速比			
許容出力軸トルク	N·m		
運転時間			
荷重条件			

技術課

認可	照合	製図
小園		H.K.
12.12.10		

尺度	1/5
投影法	第三角法
作成日	2003年 6月10日
図番	K175YD
コードNo.	