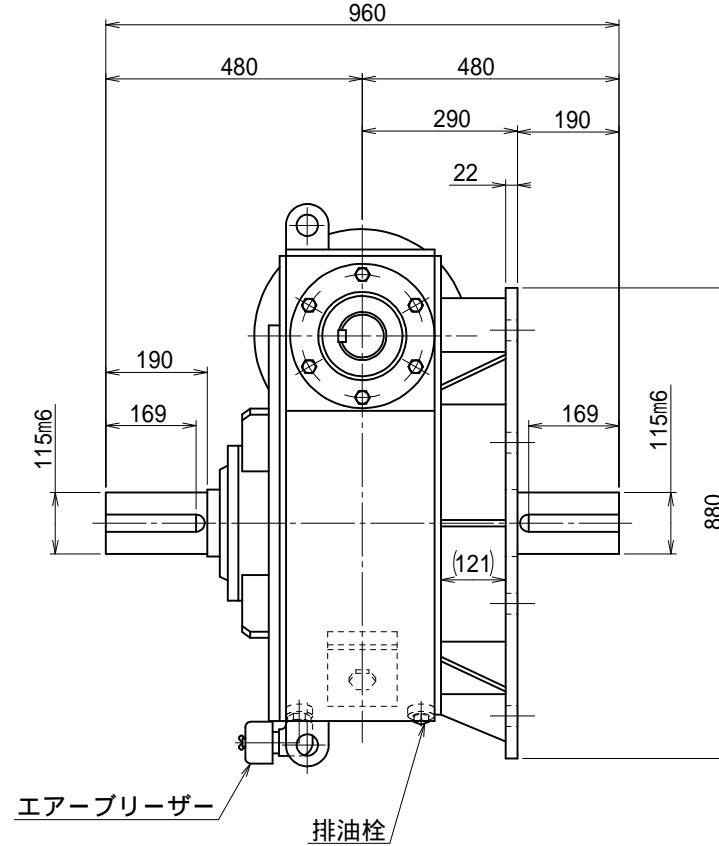
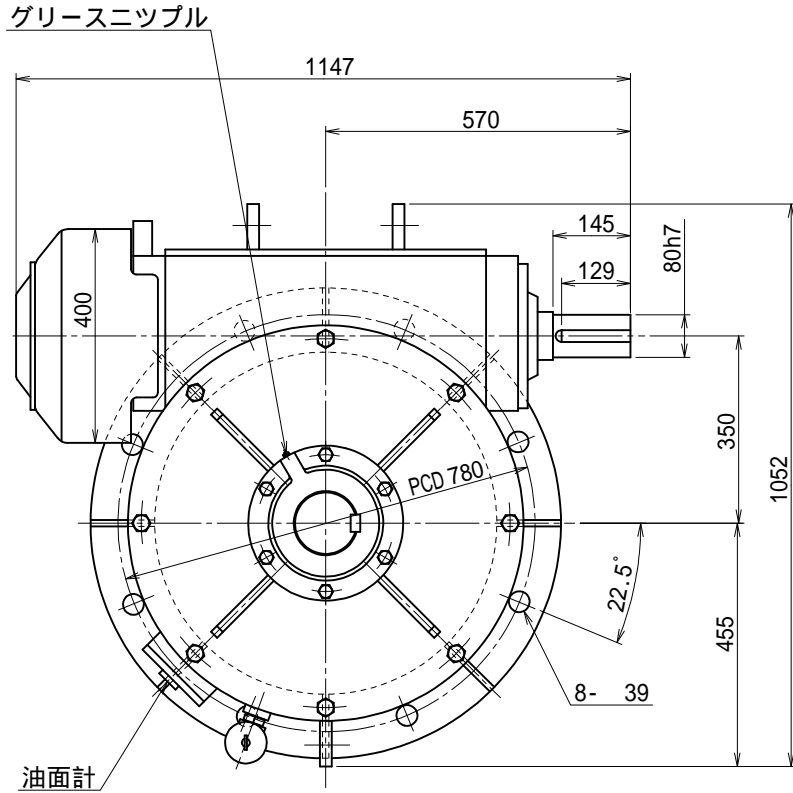
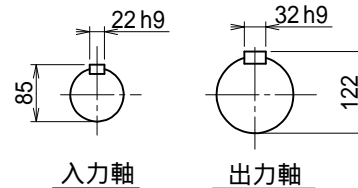


|    |      |     |    |
|----|------|-----|----|
| 番号 | 改訂理由 | 年月日 | 署名 |
|    |      |     |    |
|    |      |     |    |



注油口兼用



キー溝  
JIS B 1301-1996

|          |                            |  |  |
|----------|----------------------------|--|--|
| 名称       | マキシコ<br>一段ウォーム減速機<br>外形寸法図 |  |  |
| 形式・型番    | K350LC                     |  |  |
| 許容入力動力   | kW                         |  |  |
| 入力軸回転速度  | rpm                        |  |  |
| 出力軸回転速度  | rpm                        |  |  |
| 減速比 ( )  |                            |  |  |
| 許容出力軸トルク | N·m                        |  |  |
| 運転時間     |                            |  |  |
| 荷重条件     |                            |  |  |

技術課

|           |    |      |
|-----------|----|------|
| 認可        | 照合 | 製図   |
| 小園        |    | H.K. |
| '12.12.17 |    |      |

|        |             |
|--------|-------------|
| 尺度     | 1/10        |
| 投影法    | 第三角法        |
| 作成日    | 2012年12月17日 |
| 図番     | K350LC      |
| コードNo. |             |