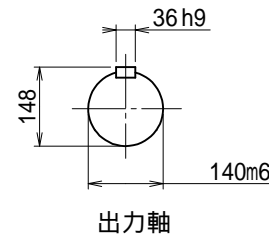
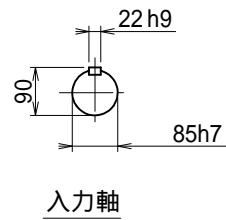
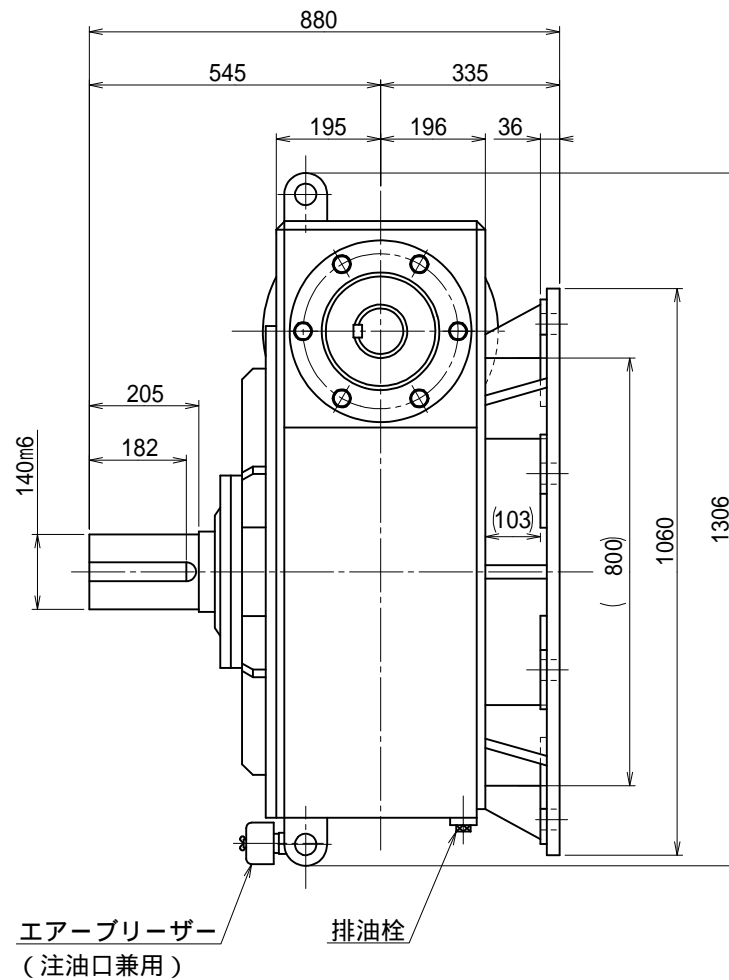
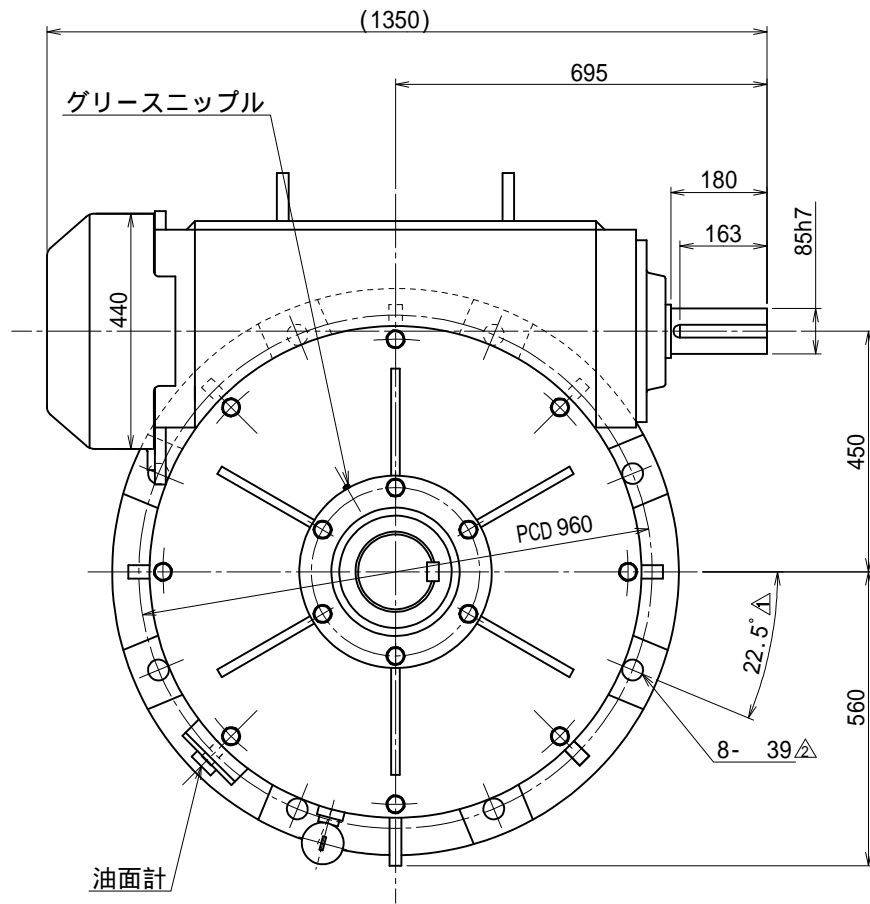


番号	改訂理由	年月日	署名



キー溝
JIS B 1301-1996

名称	マキシコ 一段ウォーム減速機 外形寸法図		
形式・型番	K450LU		
許容入力動力			kW
入力軸回転速度			rpm
出力軸回転速度			rpm
減速比 ()			
許容出力軸トルク			N·m
運転時間			
荷重条件			

技術課

認可	照合	製図
小園		H.K.
'09.8.6		

尺度	1/10
投影法	第三角法
作成日	1997年 3月22日
図番	K450LU
コードNo.	