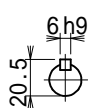
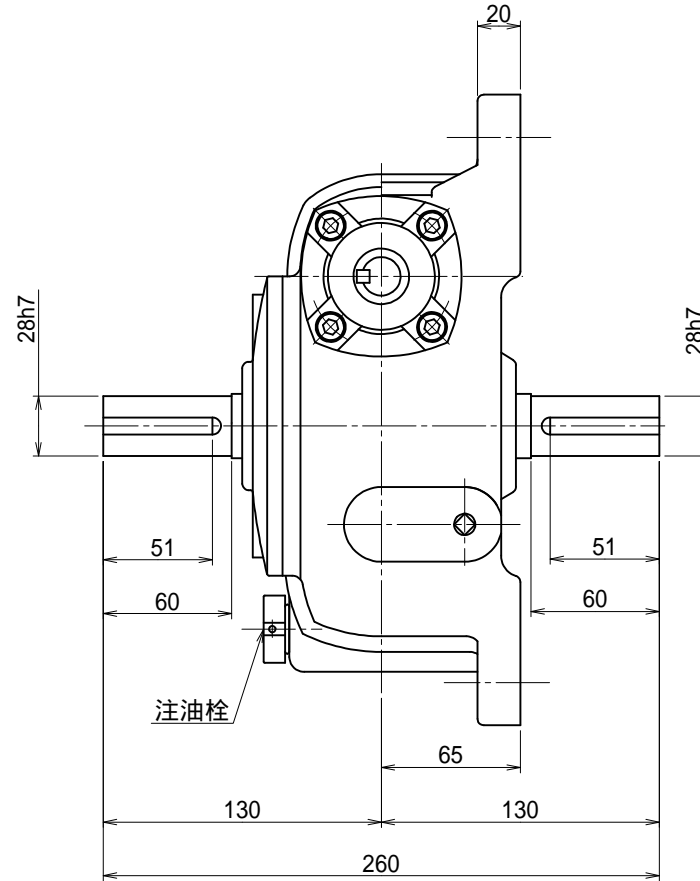
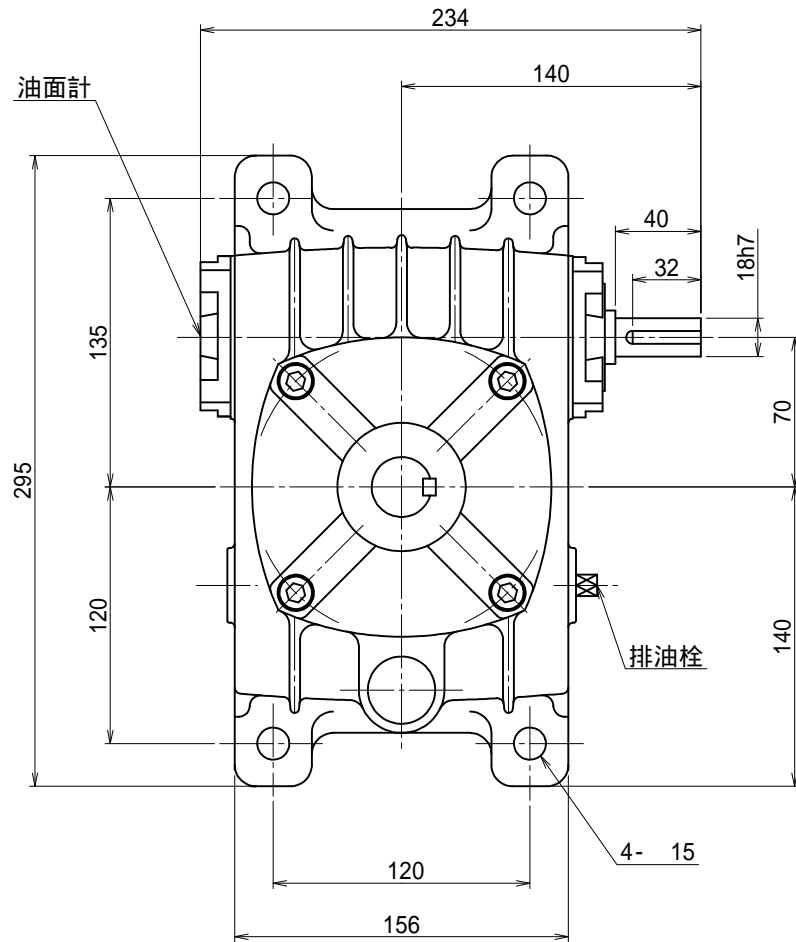
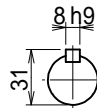


番号	改訂理由	年月日	署名



入力軸
(尺度 1/3)



出力軸
(尺度 1/3)

キー溝
JIS B 1301-1996

名称	マキシコー 一段ウォーム減速機 外形寸法図		
形式・型番	K70LC		
許容入力動力		kW	
入力軸回転数		rpm	
出力軸回転数		rpm	
減速比 ()			
許容出力軸トルク		N·m	
運転時間			
荷重条件			

技術課

認可	照合	製図
小園		H.K.
'11.08.04		

尺度	1/2.5		
投影法	第三角法		
作成日	2011年 8月 4日		
図番	K070LC		
コードNo.			