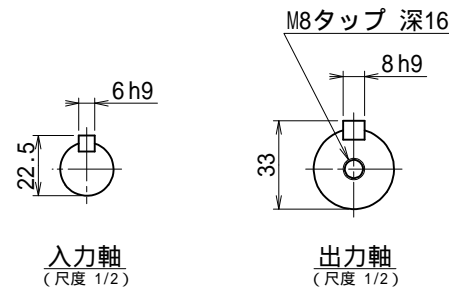
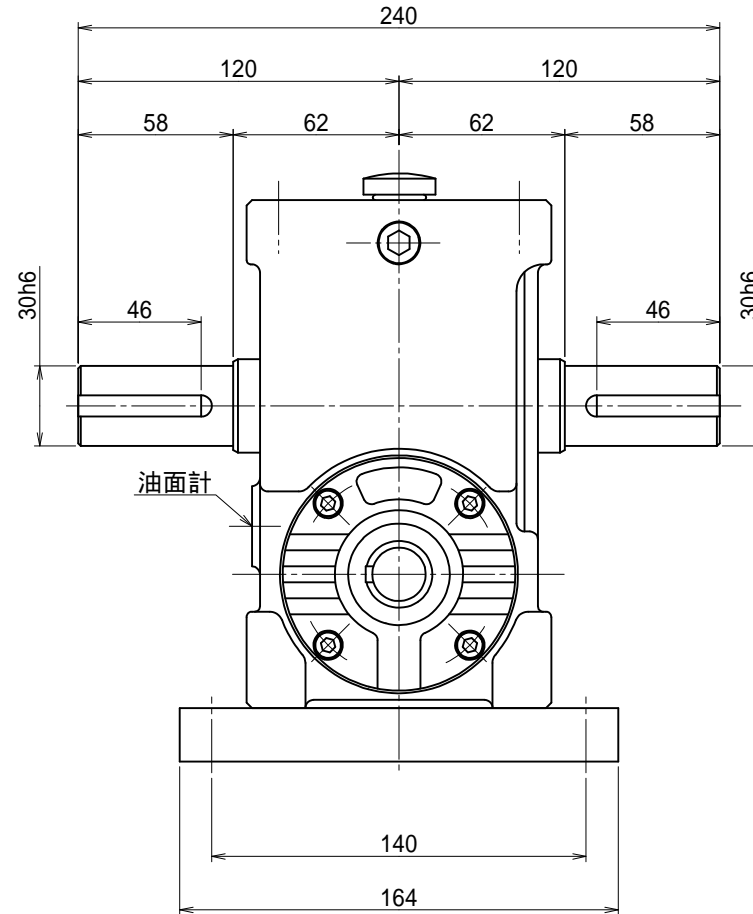
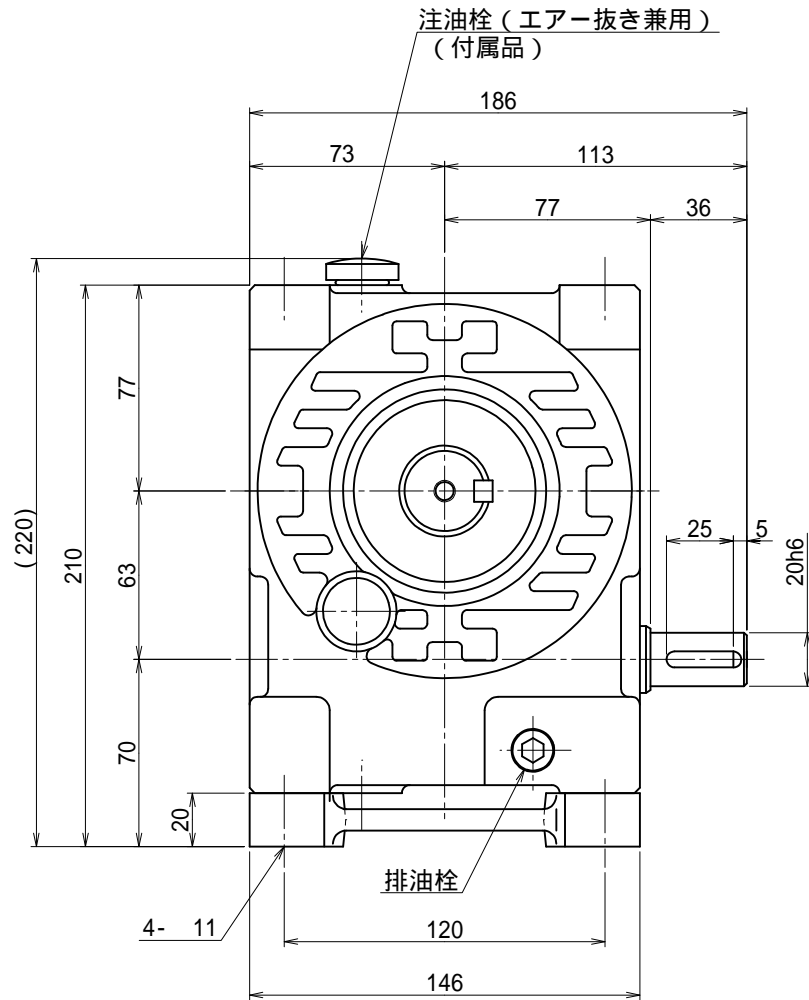


番号	改訂理由	年月日	署名



名称	マキシンコー 一段ウォーム減速機 外形寸法図		
形式・型番	MABP63C		
許容入力動力			kW
入力軸回転速度			rpm
出力軸回転速度			rpm
減速比(※)			
許容出力軸トルク			N·m
運転時間			
荷重条件			

技術課

認可	照合	製図
小園		H.K.
11.12.01		

尺度	1/2
投影法	第三角法
作成日	2011年12月 1日
図番	MABP063C
コードNo.	