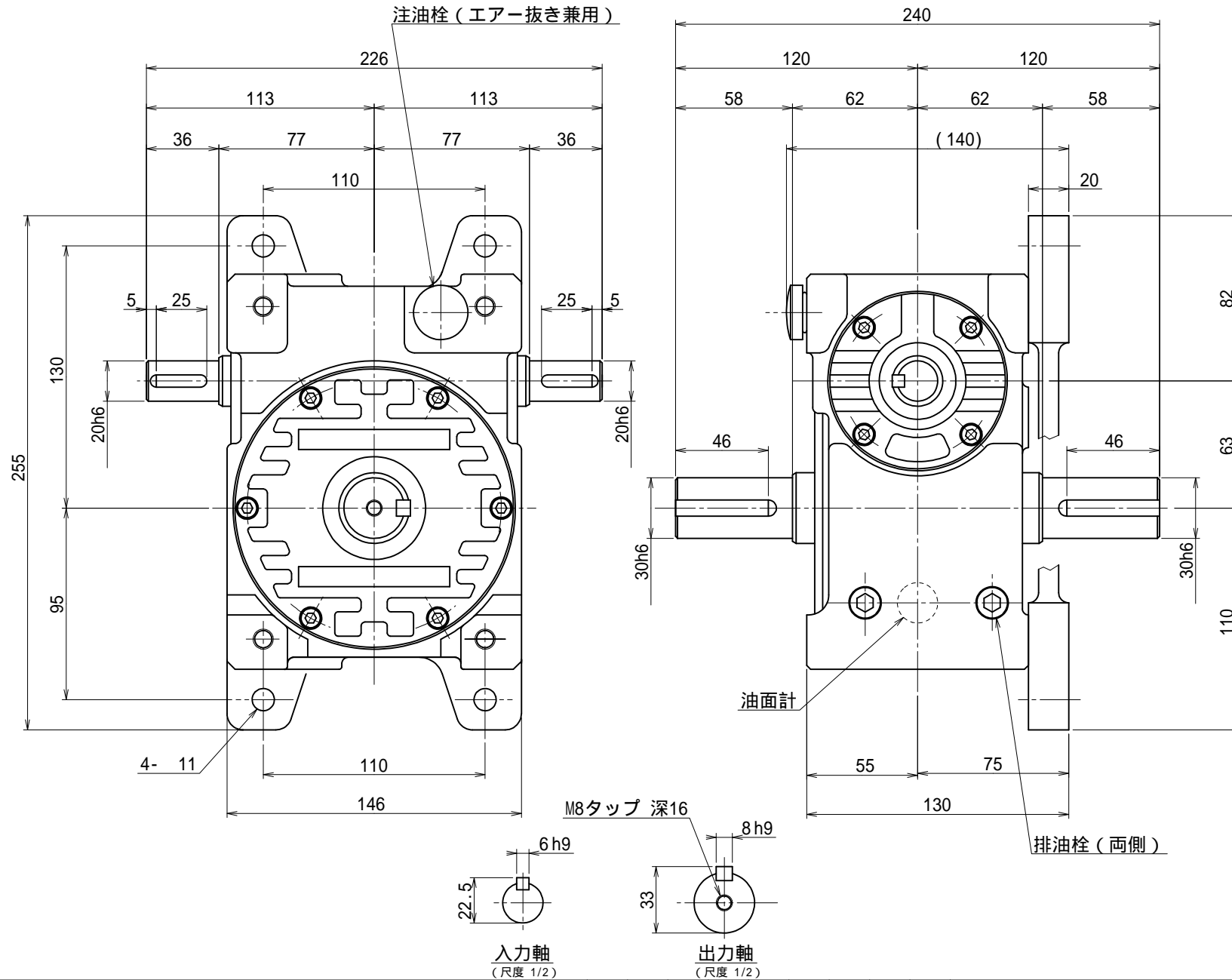


番号	改訂理由	年月日	署名



名称	マキシコー 一段ウォーム減速機 外形寸法図		
形式・型番	MAKP63YC		
許容入力動力	kW		
入力軸回転速度	rpm		
出力軸回転速度	rpm		
減速比 ( )			
許容出力軸トルク	N·m		
運転時間			
荷重条件			
<b>技術課</b>			
認可	照合	製図	
小園		H.K.	
	11.11.21		
尺度	1/2		
投影法	第三角法		
作成日	2011年11月21日		
図番	MAKP063YC		
コードNo.			