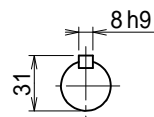
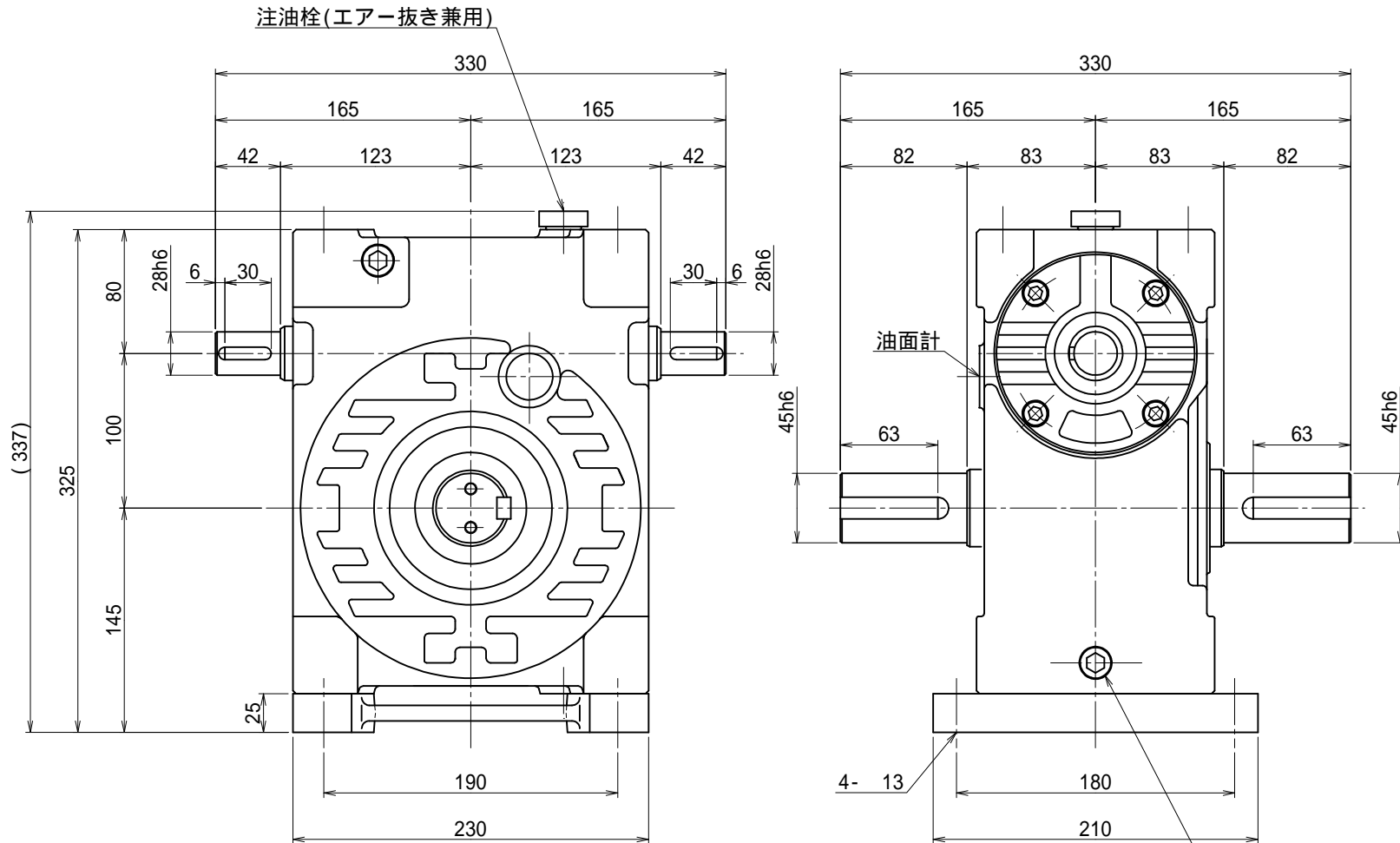
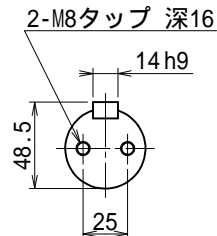


番号	改訂理由	年月日	署名



入力軸
(尺度1/3)



出力軸
(尺度1/3)

名称	マキシコー 一段ウォーム減速機 外形寸法図		
形式・型番	MAWP100YC		
許容入力動力	kW		
入力軸回転速度	rpm		
出力軸回転速度	rpm		
減速比(※)			
許容出力軸トルク	N・m		
運転時間			
荷重条件			

技術課

認可	照合	製図
小園		H.K.
'11.12.05		

尺度	1/3
投影法	第三角法
作成日	2011年12月 5日
図番	MAWP100YC
コードNo.	