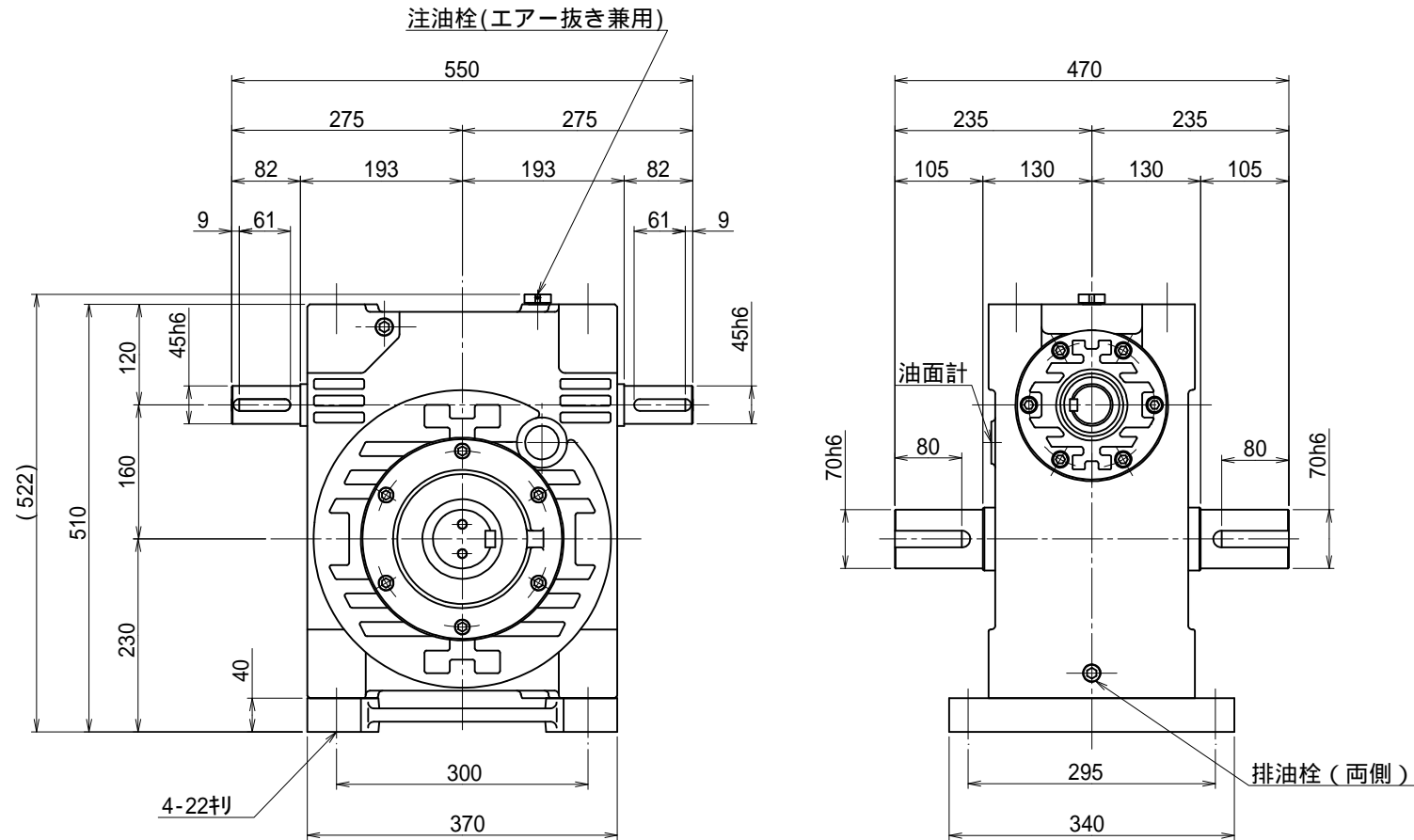


番号	改訂理由	年月日	署名



名称	マキシコー 一段ウォーム減速機 外形寸法図		
形式・型番	MAWP160YC		
許容入力動力			kW
入力軸回転速度			rpm
出力軸回転速度			rpm
減速比( )			
許容出力軸トルク			N·m
運転時間			
荷重条件			
<b>技術課</b>			
認可	照合	製図	
	小園		H.K.
	11.08.31		
尺度	1/6		
投影法	第三角法		
作成日	2006年 6月 5日		
図番	MAWP160YC		
コードNo.			