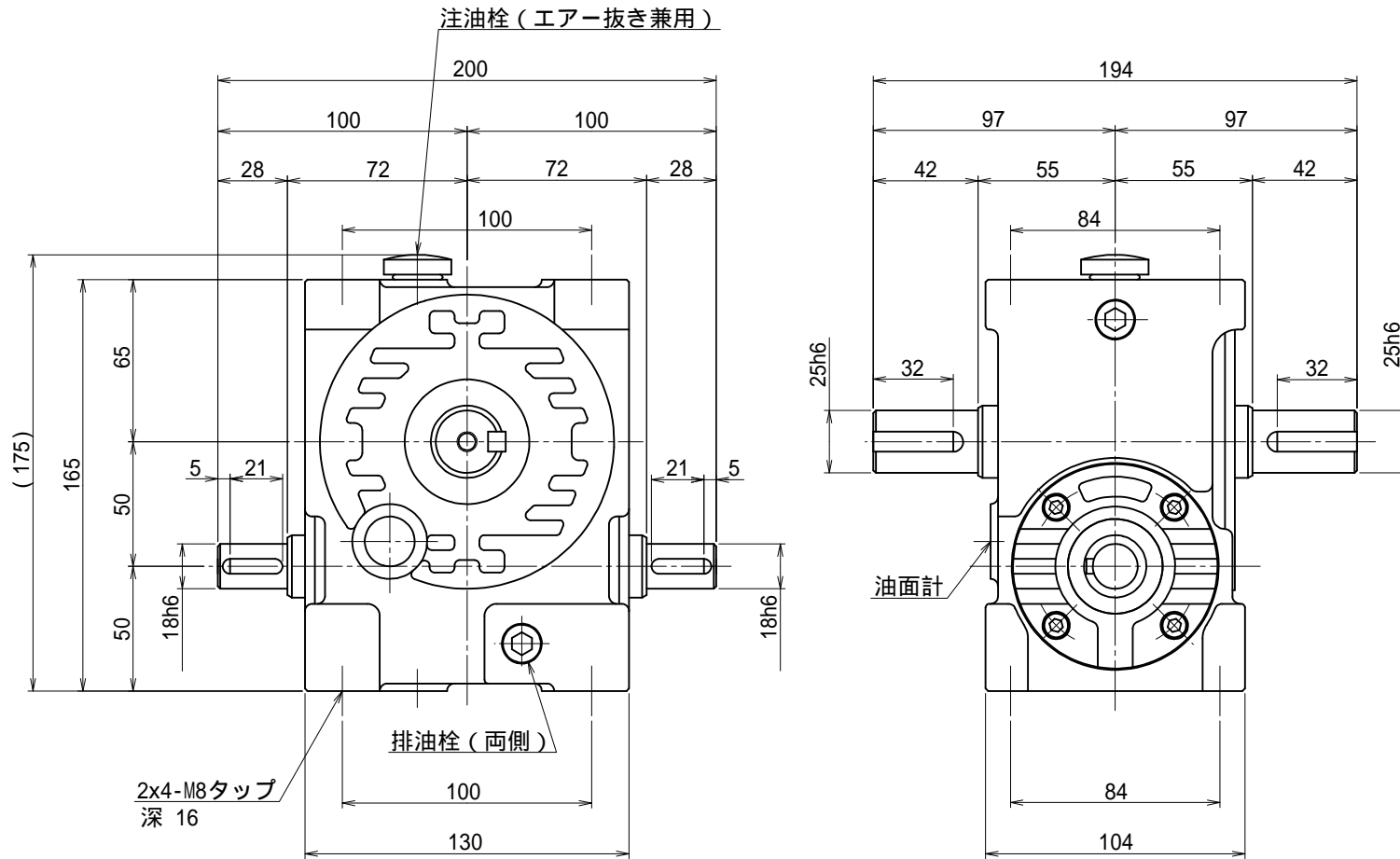


番号	改訂理由	年月日	署名



名称	マキシコー 一段ウォーム減速機 外形寸法図		
形式・型番	MAB50YC		
許容入力動力			kW
入力軸回転速度			rpm
出力軸回転速度			rpm
減速比(※)			
許容出力軸トルク			N・m
運転時間			
荷重条件			

技術課

認可	照合	製図
小園		Y.K
11.08.19		

尺度	1/2
投影法	第三角法
作成日	2011年 8月19日
図番	MAB050YC
コードNo.	