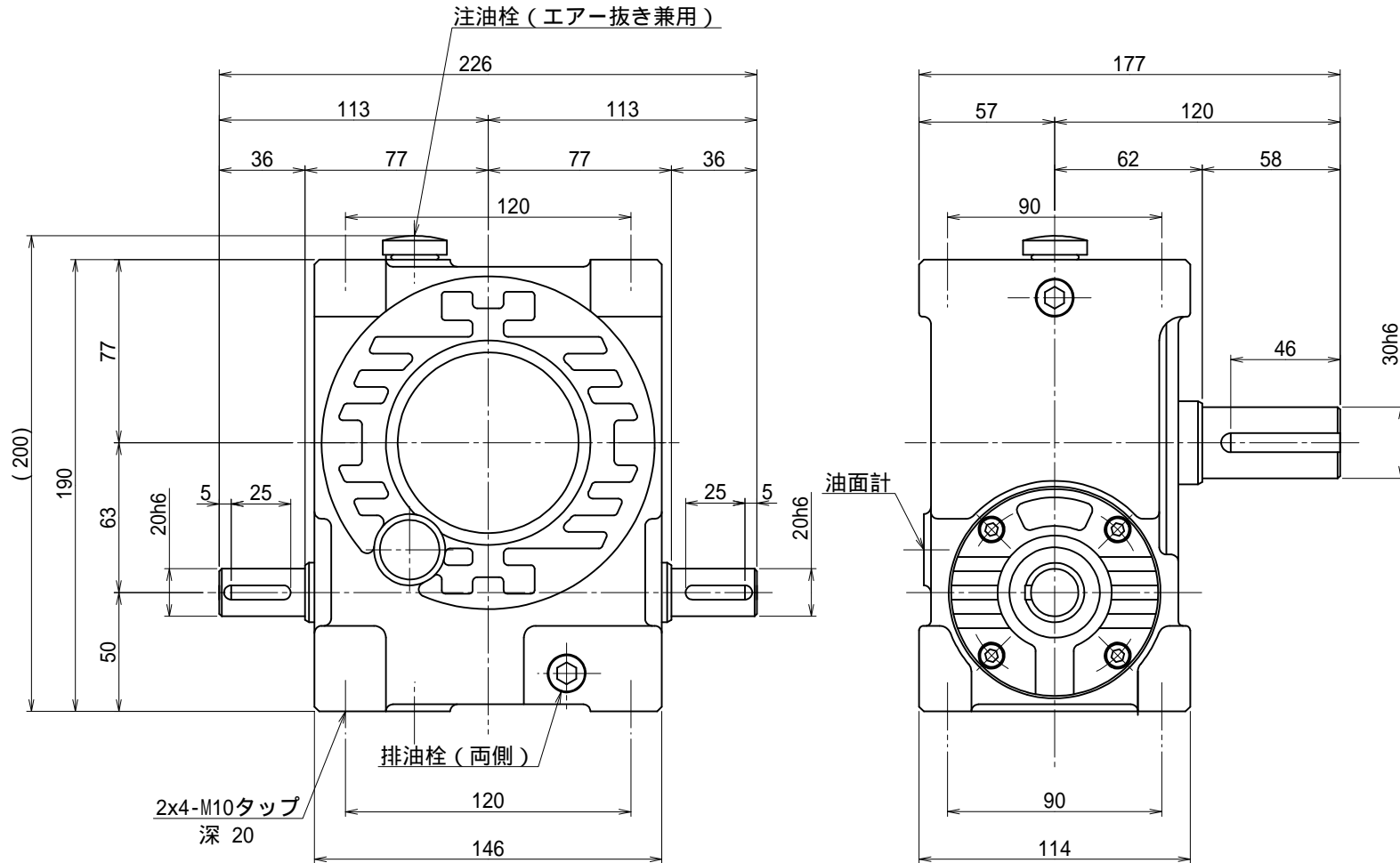


番号	改訂理由	年月日	署名



名称	マキシコー 一段ウォーム減速機 外形寸法図		
形式・型番	MAB63Y		
許容入力動力			kW
入力軸回転速度			rpm
出力軸回転速度			rpm
減速比()			
許容出力軸トルク			N·m
運転時間			
荷重条件			

技術課

	認可	照合	製図
小園			H.K.
尺度	1/2		
投影法	第三角法		
作成日	2011年12月 1日		
図番	MAB063Y		
コードNo.			

