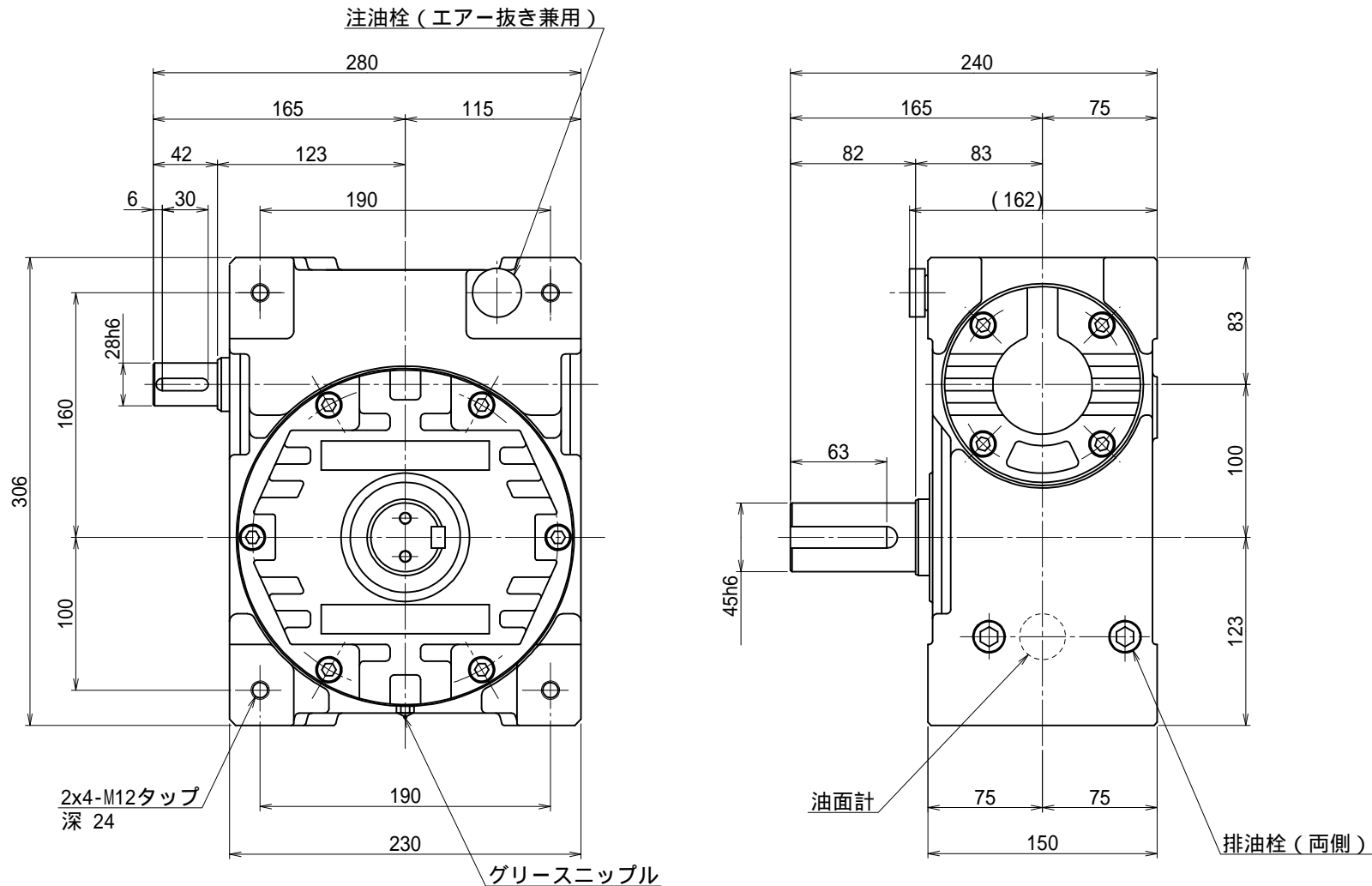


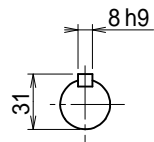
番号	改訂理由	年月日	署名



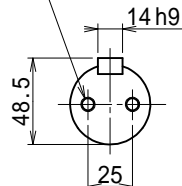
2x4-M12タップ  
深 24

グリースニップル

2-M8タップ 深16



入力軸  
(尺度1/3)



出力軸  
(尺度1/3)

名称	マキシコー 一段ウォーム減速機 外形寸法図		
形式・型番	MAK100RU		
許容入力動力	kW		
入力軸回転速度	rpm		
出力軸回転速度	rpm		
減速比 ( )			
許容出力軸トルク	N·m		
運転時間			
荷重条件			

技術課

認可	照合	製図
小園 '11.11.22		H.K.

尺度	1/3
投影法	第三角法
作成日	2011年11月22日
図番	MAK100RU
コードNo.	