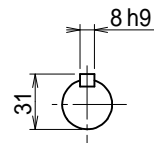
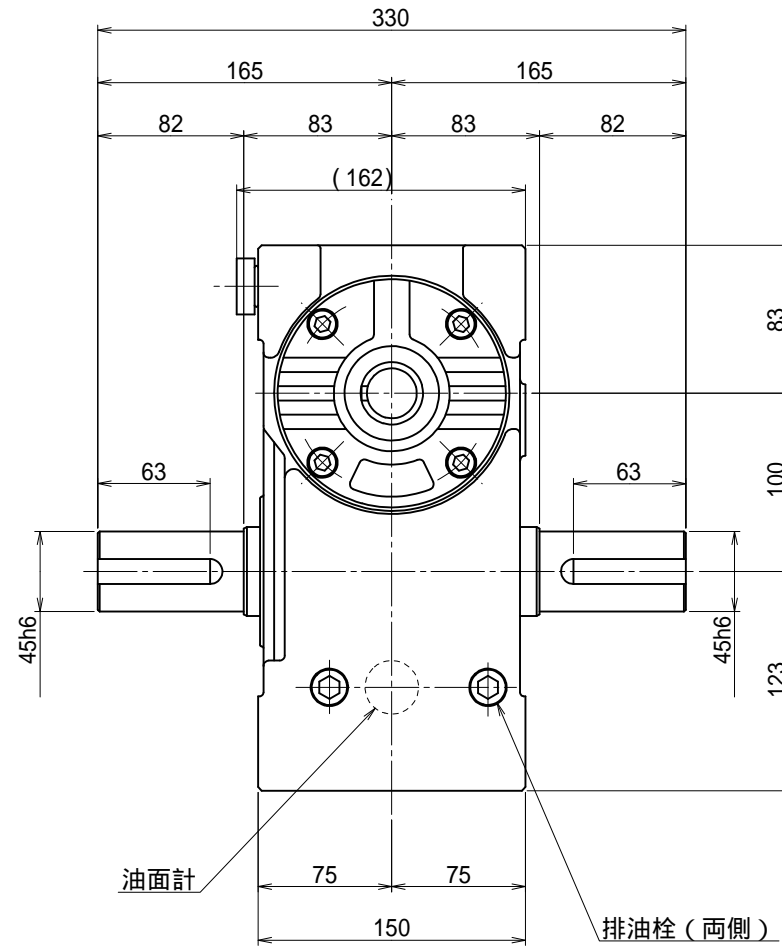
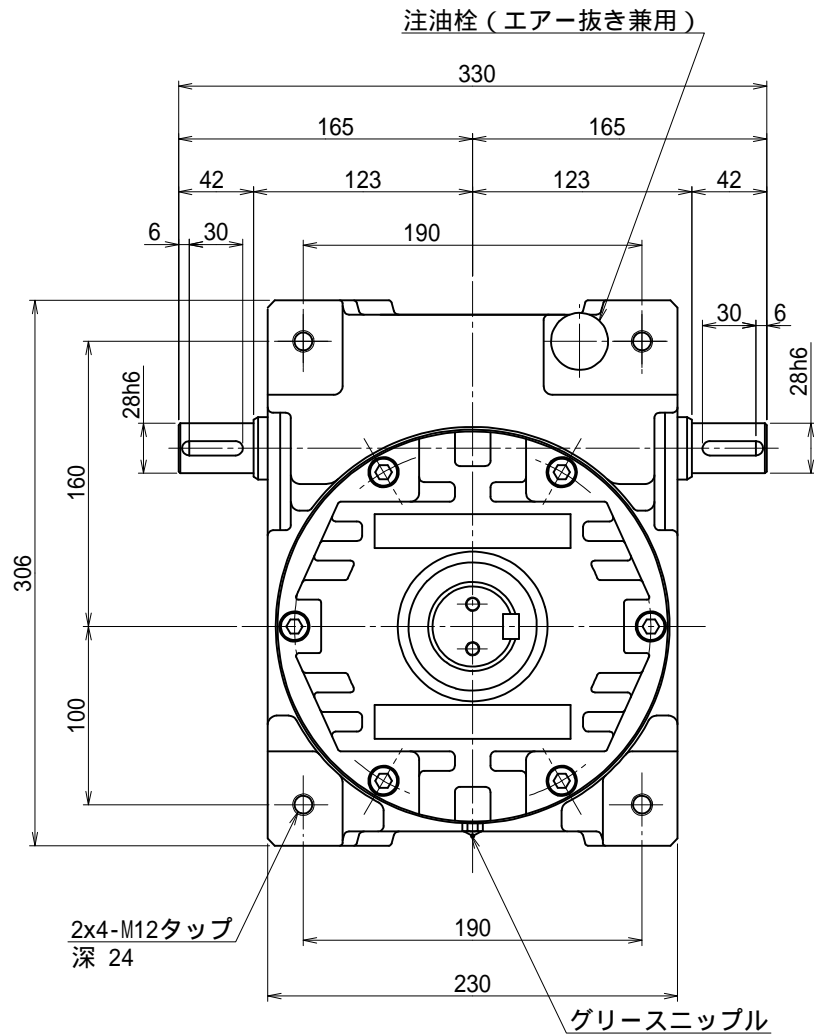
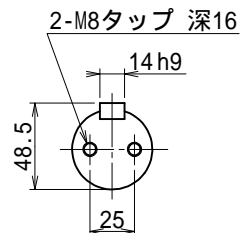


番号	改訂理由	年月日	署名



入力軸
(尺度1/3)



出力軸
(尺度1/3)

名称	マキシコー 一段ウォーム減速機 外形寸法図		
形式・型番	MAK100YC		
許容入力動力			kW
入力軸回転速度			rpm
出力軸回転速度			rpm
減速比 ()			
許容出力軸トルク			N·m
運転時間			
荷重条件			

技術課

認可	照合	製図
小園 '11.11.22		Y.K

尺度	1/3
投影法	第三角法
作成日	2011年11月22日
図番	MAK100YC
コードNo.	