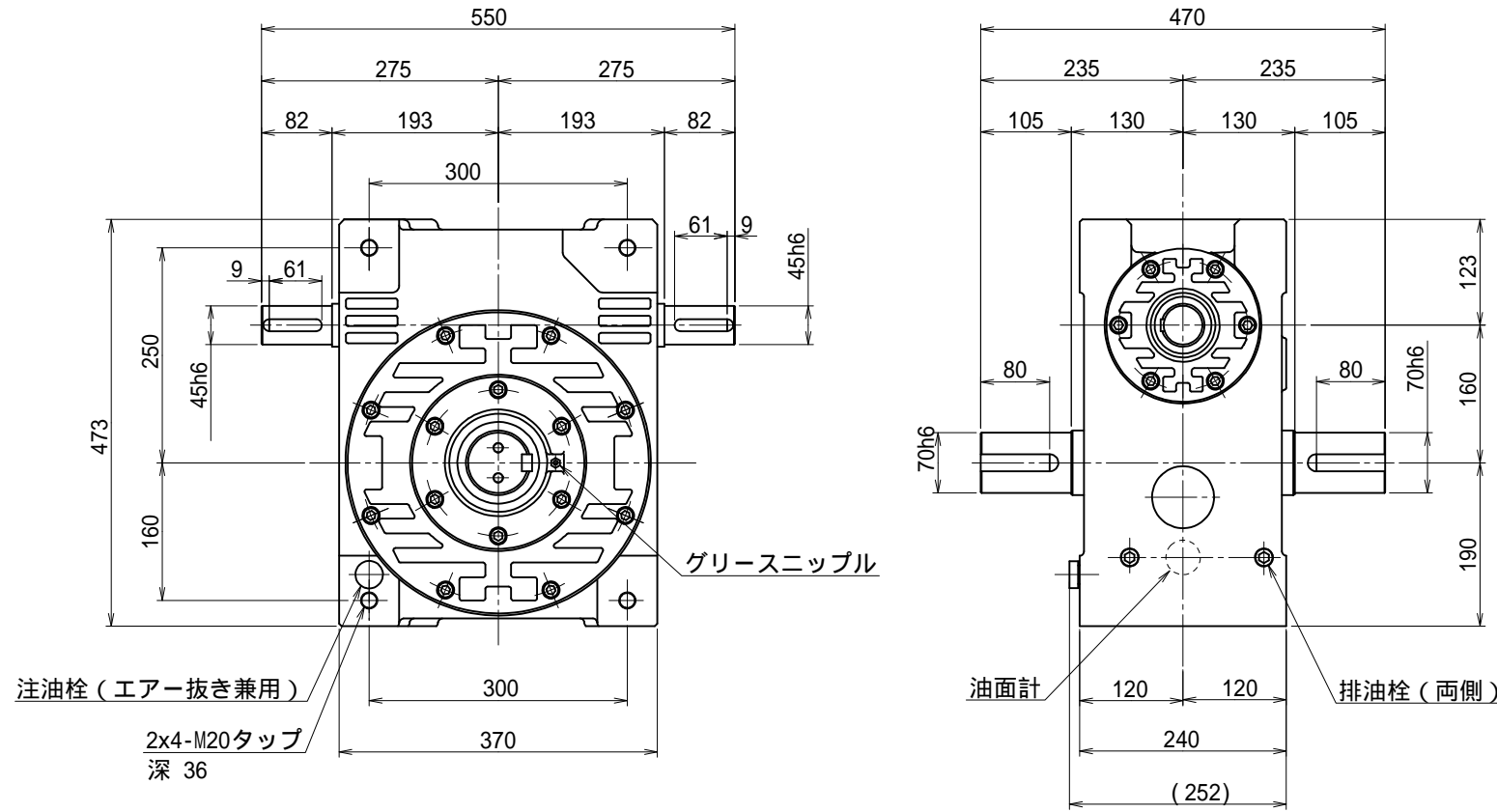


番号	改訂理由	年月日	署名



名称	マキシコー 一段ウォーム減速機 外形寸法図		
形式・型番	MAK160YC		
許容入力動力			kW
入力軸回転速度			rpm
出力軸回転速度			rpm
減速比 ()			
許容出力軸トルク			N·m
運転時間			
荷重条件			

技術課		
認可	照合	製図
小園		H.K.
11.11.23		

尺度	1/6
投影法	第三角法
作成日	2011年11月23日
図番	MAK160YC
コードNo.	

