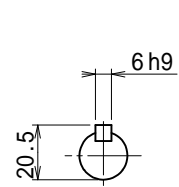
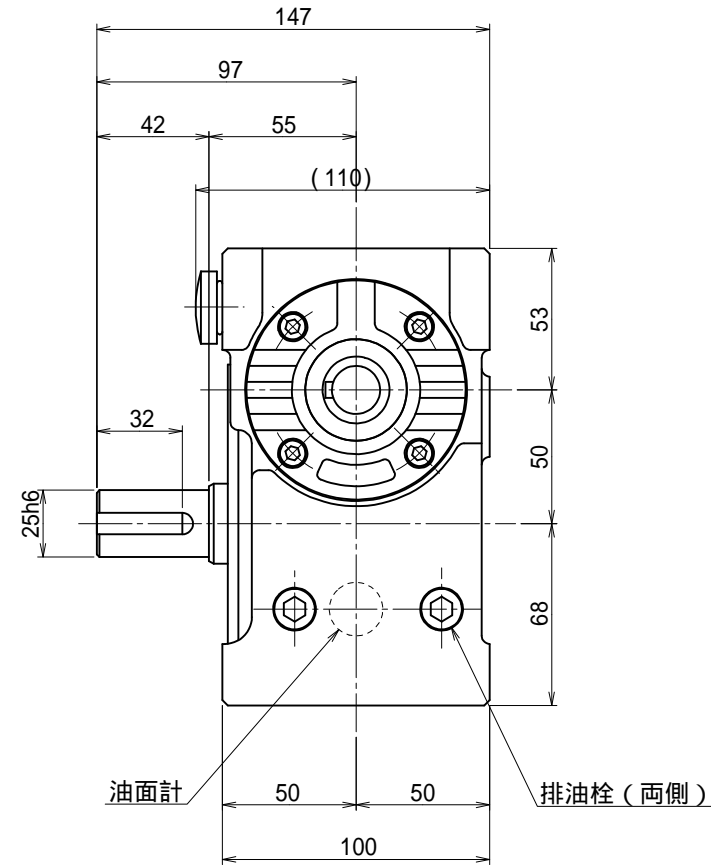
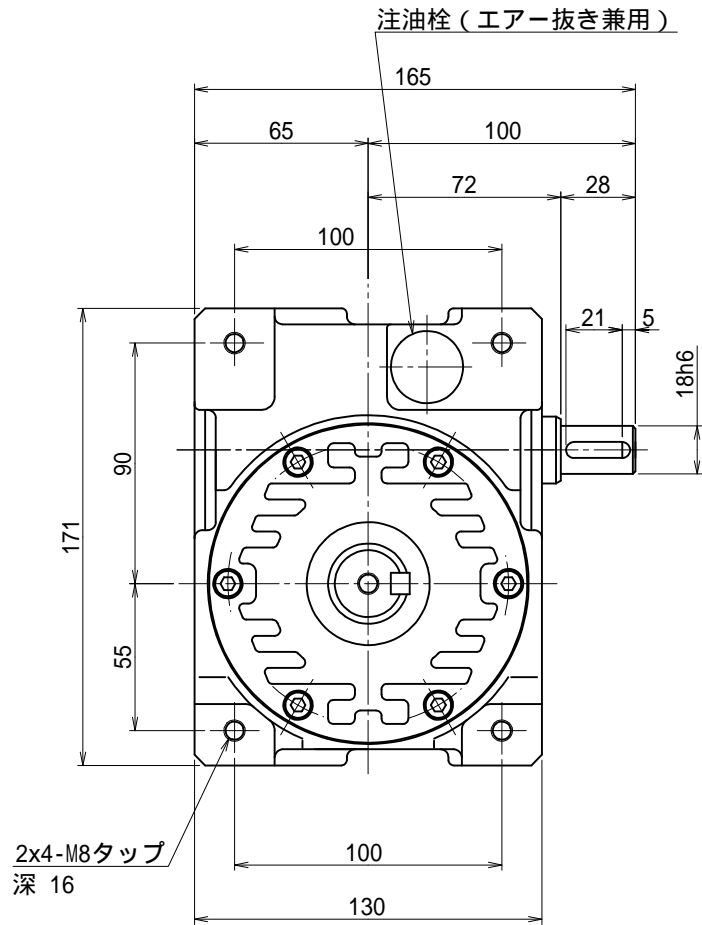
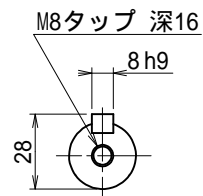


番号	改訂理由	年月日	署名



入力軸  
(尺度 1/2)



出力軸  
(尺度 1/2)

名称	マキシコー 一段ウォーム減速機 外形寸法図		
形式・型番	MAK50LU		
許容入力動力	kW		
入力軸回転速度	rpm		
出力軸回転速度	rpm		
減速比(※)			
許容出力軸トルク	N·m		
運転時間			
荷重条件			

技術課

認可	照合	製図
小園		H.K.
11.08.23		

尺度	1/2
投影法	第三角法
作成日	2011年 8月23日
図番	MAK050LU
コードNo.	