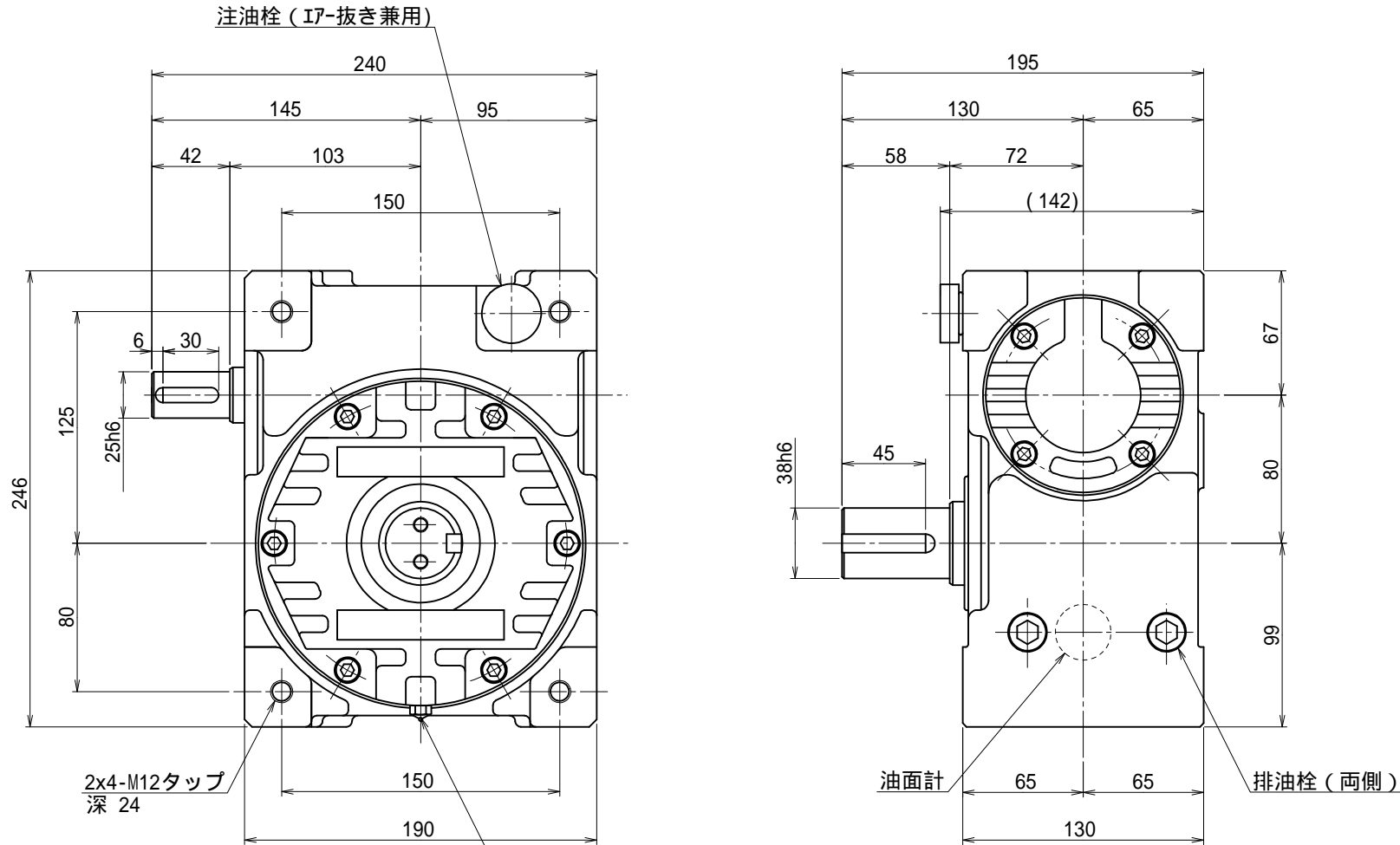


| 番号 | 改訂理由 | 年月日 | 署名 |
|----|------|-----|----|
| | | | |
| | | | |
| | | | |

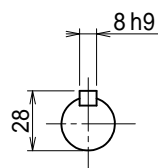


2x4-M12タップ
深 24

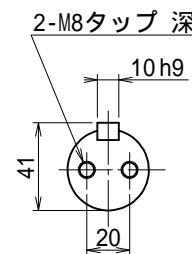
グリースニップル

油面計

排油栓 (両側)



入力軸
(尺度 1/2.5)



出力軸
(尺度 1/2.5)

| | | | |
|----------|-----------------------------|--|-----|
| 名称 | マキシコー 一段ウォーム減速機 外形寸法図 | | |
| 形式・型番 | MAK80RU | | |
| 許容入力動力 | | | kW |
| 入力軸回転速度 | | | rpm |
| 出力軸回転速度 | | | rpm |
| 減速比(※) | | | |
| 許容出力軸トルク | | | N·m |
| 運転時間 | | | |
| 荷重条件 | | | |

技術課

| | | |
|----------|----|------|
| 認可 | 照合 | 製図 |
| 小園 | | H.K. |
| 11.11.21 | | |

| | |
|--------|-------------|
| 尺度 | 1/2.5 |
| 投影法 | 第三角法 |
| 作成日 | 2011年11月21日 |
| 図番 | MAK080RU |
| コードNo. | |