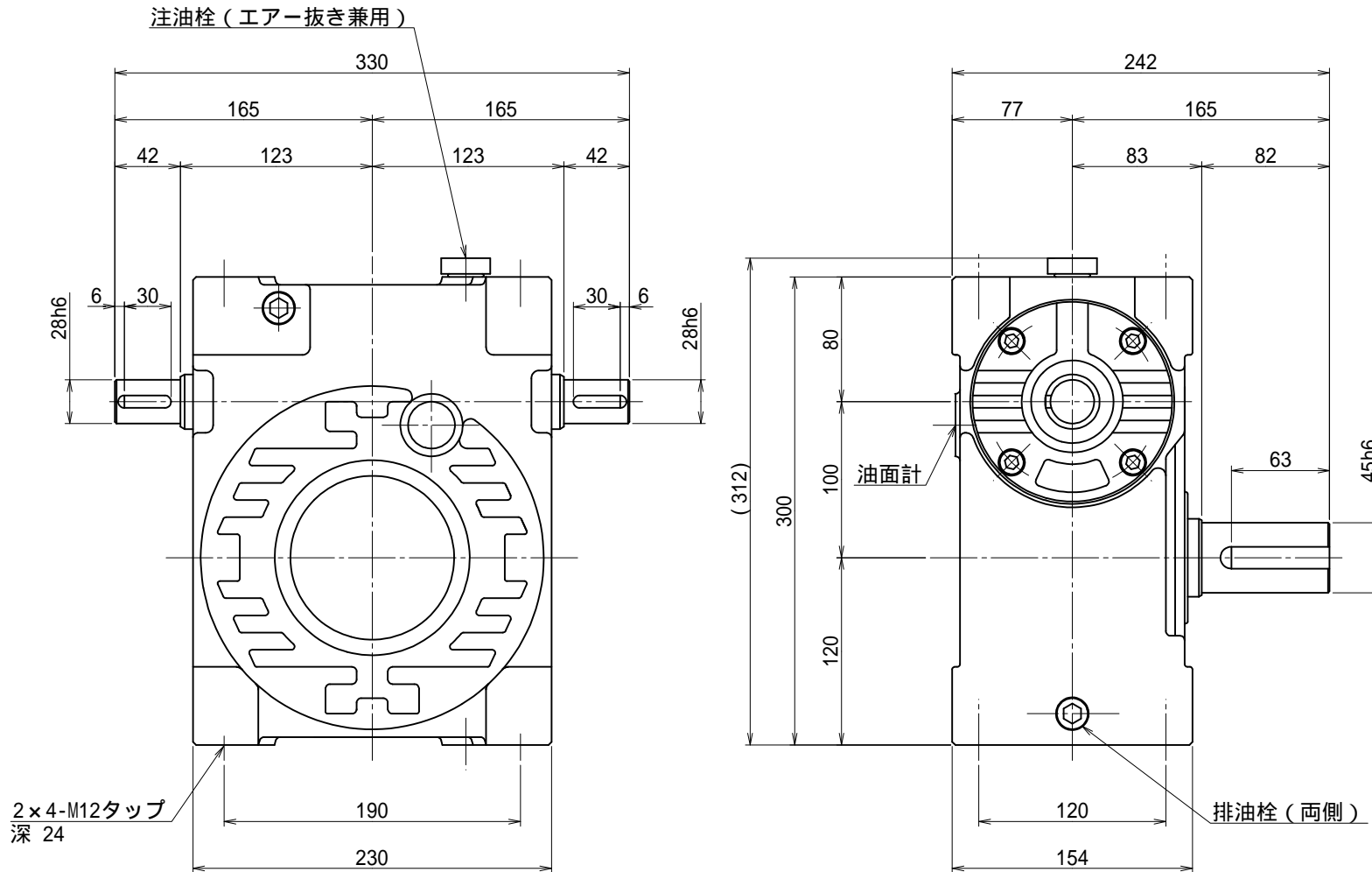


番号	改訂理由	年月日	署名



名称	マキシコー 一段ウォーム減速機 外形寸法図		
	形式・型番	MAW100Y	
許容入力動力		kW	
入力軸回転速度		rpm	
出力軸回転速度		rpm	
減速比(※)			
許容出力トルク		N·m	
運転時間			
荷重条件			
<b>技術課</b>			
認可	照合	製図	
小園		H.K.	
		11.12.05	
尺度	1/3		
投影法	第三角法		
作成日	2011年12月 5日		
図番	MAW100Y		
コードNo.			