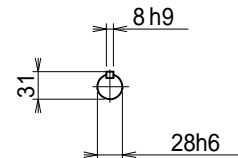
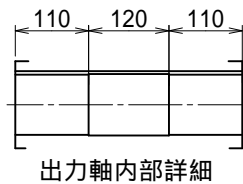
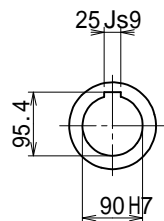
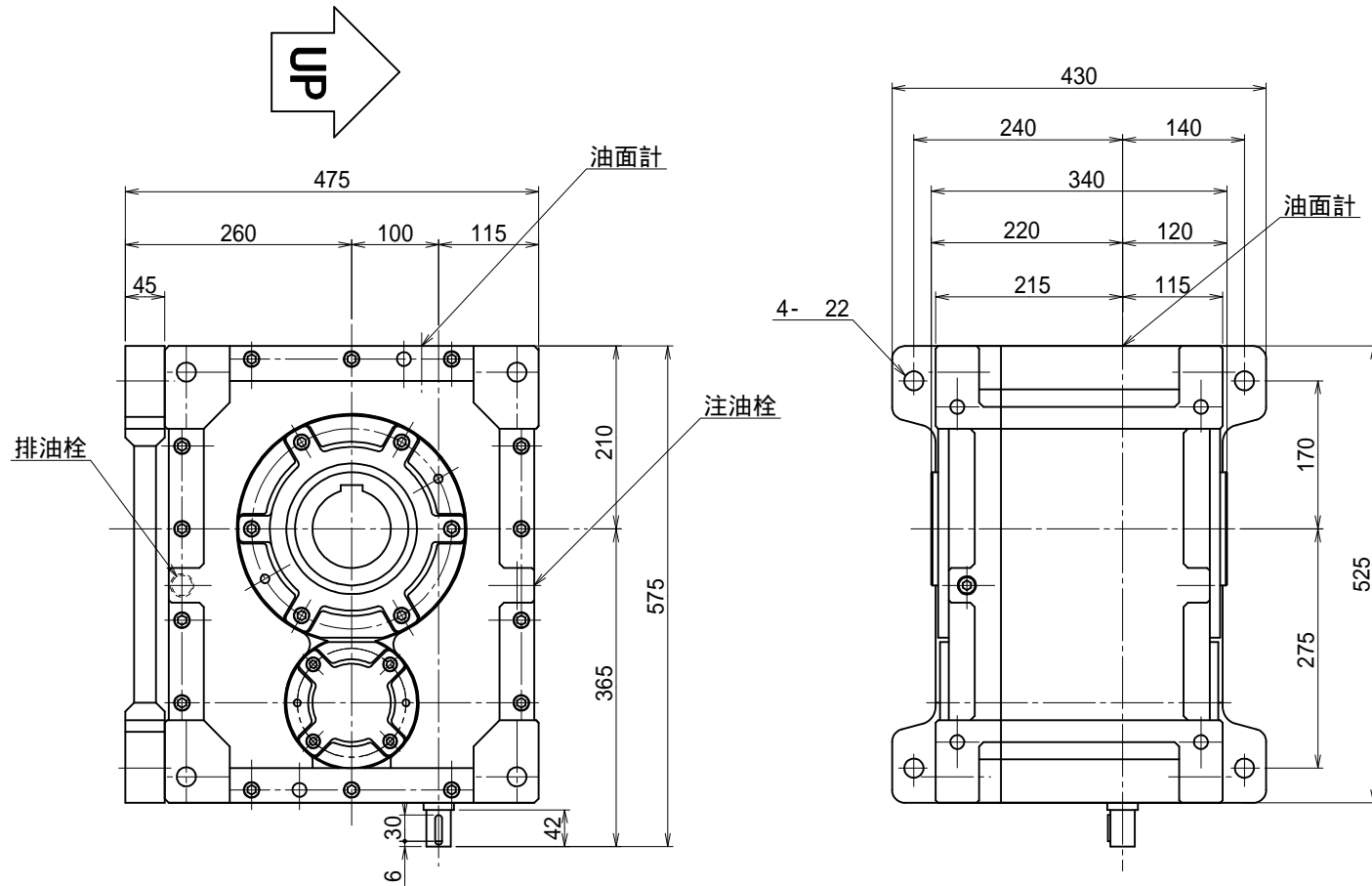


番号	改訂理由	年月日	署名



名	マキシコー		
称	ウオーム/ヘリカル減速機		
外形寸法図			
形式・型番	MAFOWP200C		
許容入力動力			kW
入力軸回転数			rpm
出力軸回転数			rpm
減速比			
許容出力軸トルク			N·m
運転時間			
荷重条件			

技術課

認可	照合	製図
小園		H.K.
'11.01.19		

尺度	1/6
投影法	第三角法
作成日	2011年 1月19日
図番	MAFOWP200C
コードNo.	