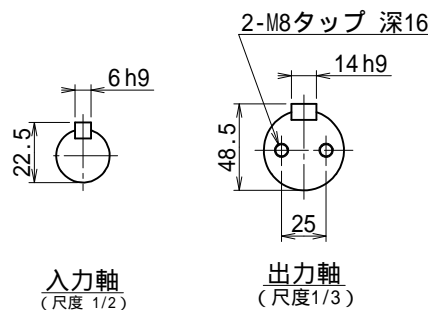
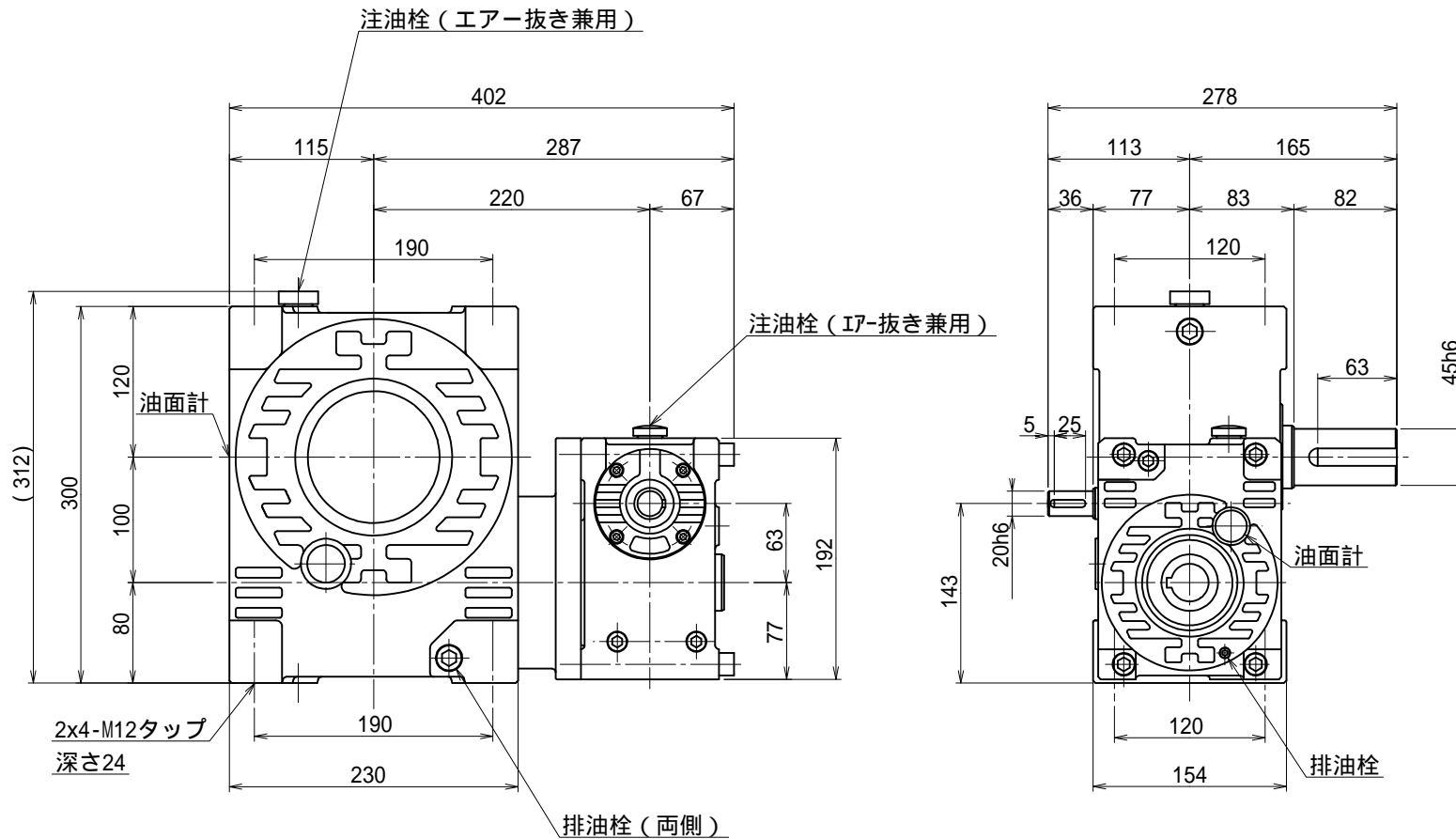


番号	改訂理由	年月日	署名



名称	マキシコー 二段ウォーム減速機 外形寸法図		
形式・型番	MAHB100LM		
許容入力動力	kW		
入力軸回転速度	rpm		
出力軸回転速度	rpm		
減速比( )			
許容出力軸トルク	N·m		
運転時間			
荷重条件			

<b>技術課</b>		
認可	照合	製図
小園		H.K.
12.10.31		

尺度	1/4
投影法	第三角法
作成日	2012年10月31日
図番	MAHB100LM
コードNo.	.