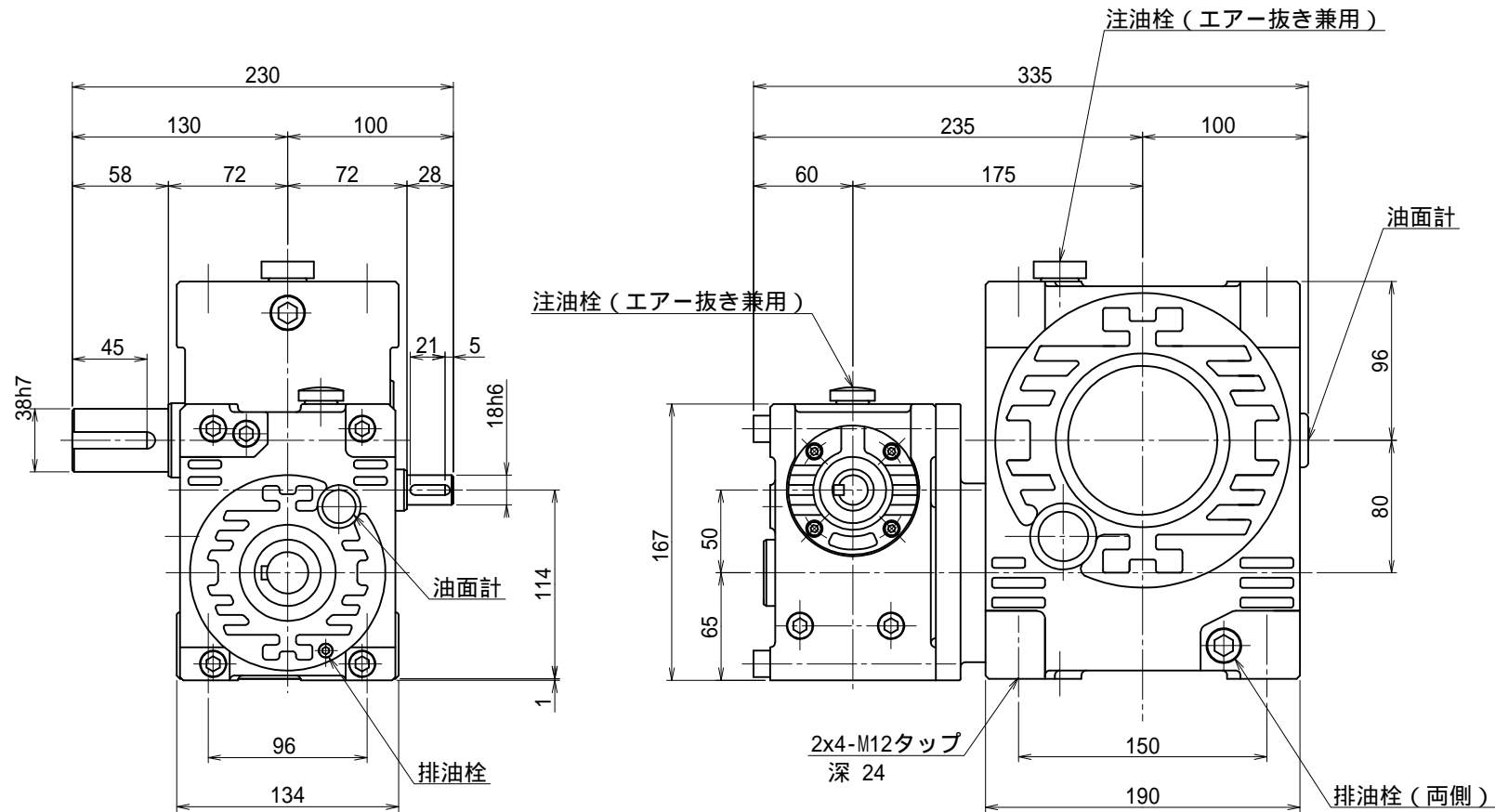


| 番号 | 改訂理由 | 年月日 | 署名 |
|----|------|-----|----|
|    |      |     |    |
|    |      |     |    |



|          |                             |          |  |
|----------|-----------------------------|----------|--|
| 名称       | マキシコー<br>二段ウォーム減速機<br>外形寸法図 |          |  |
|          | 形式・型番                       | MAHB80RM |  |
| 許容入力動力   | kW                          |          |  |
| 入力軸回転速度  | rpm                         |          |  |
| 出力軸回転速度  | rpm                         |          |  |
| 減速比(※)   |                             |          |  |
| 許容出力軸トルク | N·m                         |          |  |
| 運転時間     |                             |          |  |
| 荷重条件     |                             |          |  |

**技術課**

|          |    |      |
|----------|----|------|
| 認可       | 照合 | 製図   |
| 小園       |    | H.K. |
| 12.10.30 |    |      |

|        |             |
|--------|-------------|
| 尺度     | 1/3         |
| 投影法    | 第三角法        |
| 作成日    | 2012年10月30日 |
| 図番     | MAHB80RM    |
| コードNo. |             |