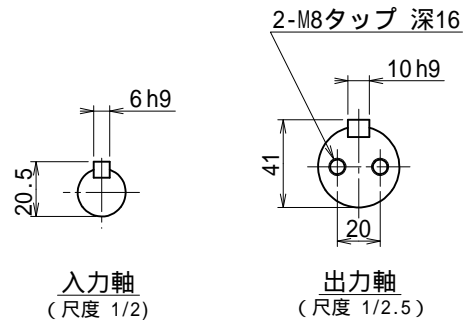
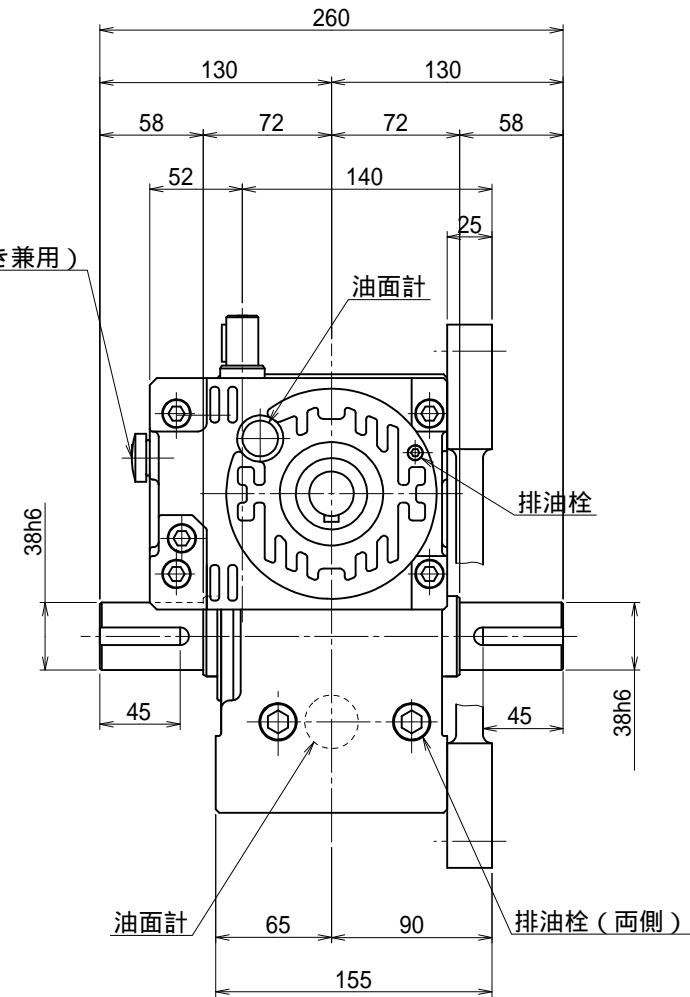
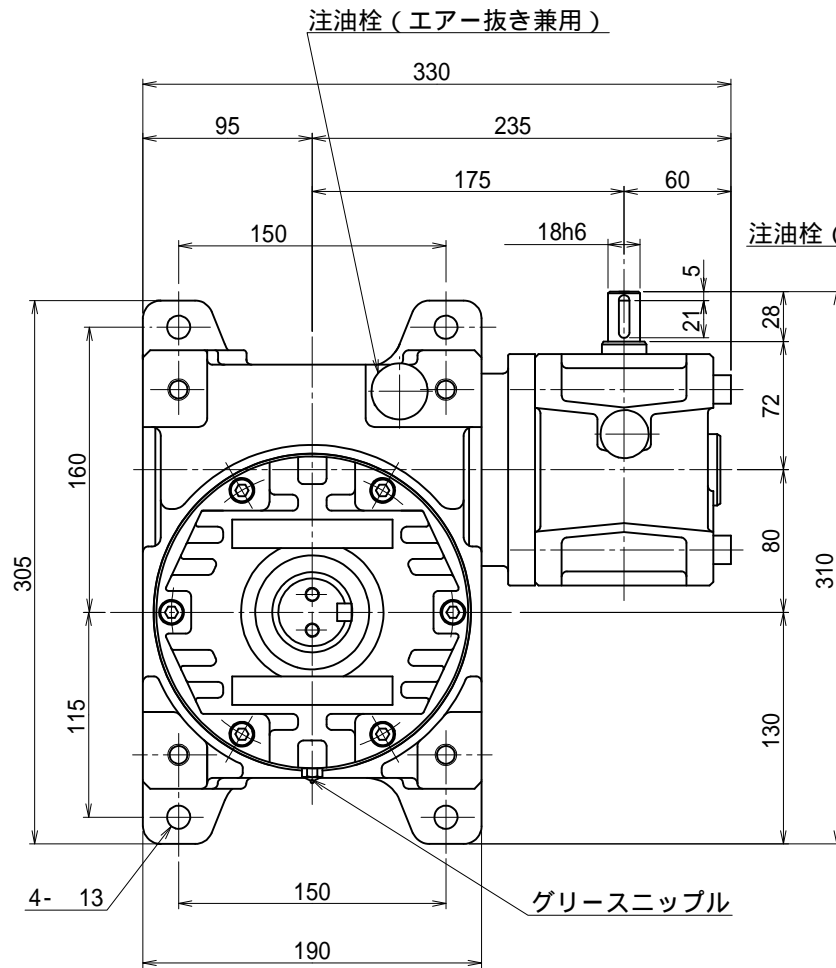


番号	改訂理由	年月日	署名



名称	マキシコー 二段ウォーム減速機 外形寸法図		
形式・型番	MAHKP80RC		
許容入力動力	kW		
入力軸回転速度	rpm		
出力軸回転速度	rpm		
減速比(※)			
許容出力軸トルク	N·m		
運転時間			
荷重条件			

技術課

認可	照合	製図
小園		H.K.
2012.11.12		

尺度	1/3
投影法	第三角法
作成日	2012年11月12日
図番	MAHKP80RC
コードNo.	