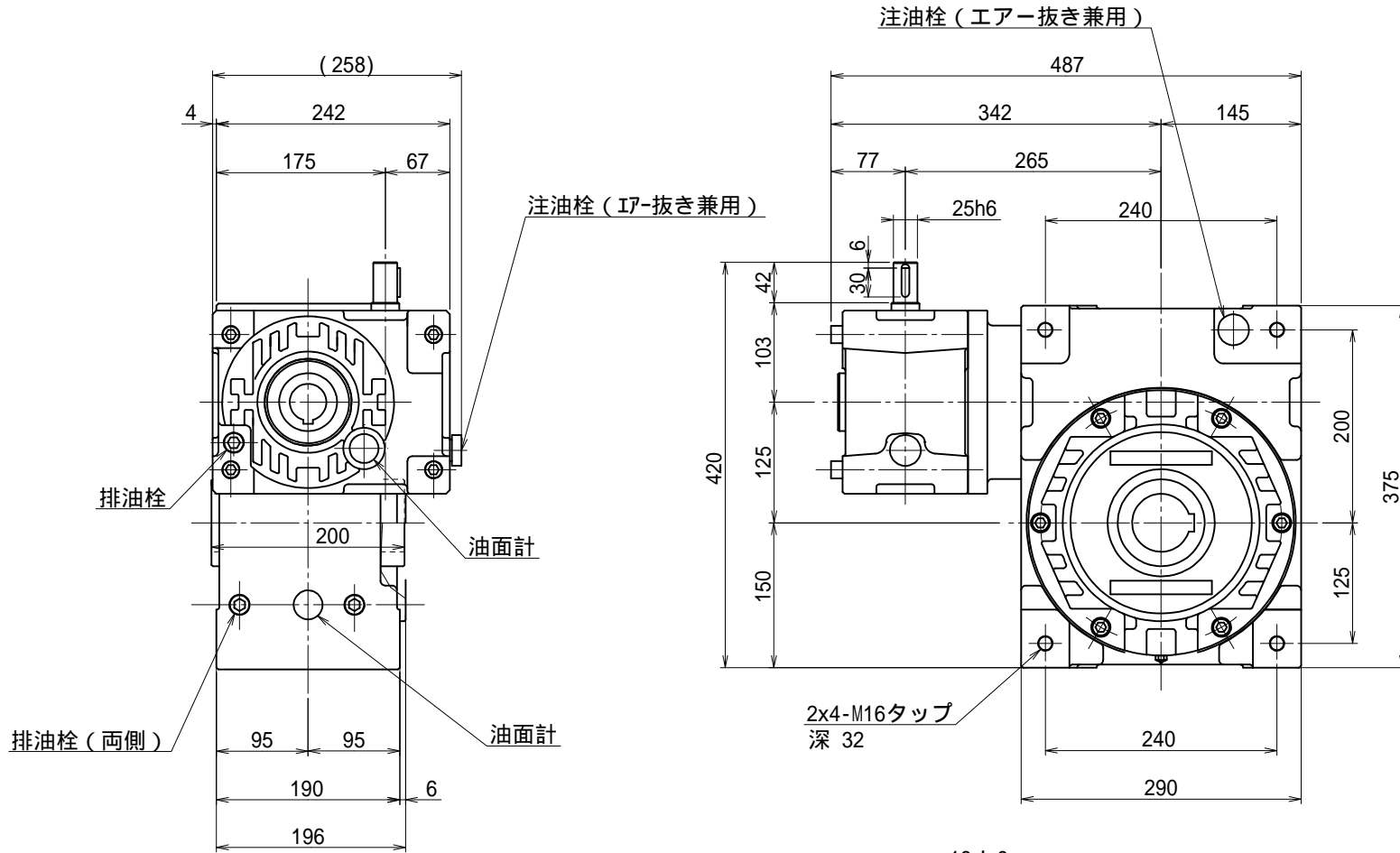


番号	改訂理由	年月日	署名



名称	マキシコー 二段ウォーム減速機 外形寸法図		
形式・型番	MAHOK125L		
許容入力動力	kW		
入力軸回転速度	rpm		
出力軸回転速度	rpm		
減速比(※)			
許容出力軸トルク	N・m		
運転時間			
荷重条件			

技術課		
認可	照合	製図
小園		Y.K
2012.12.03		

尺度	1/5		
投影法	第三角法		
作成日	2009年 5月20日		
図番	MAHOK125L		
コードNo.			